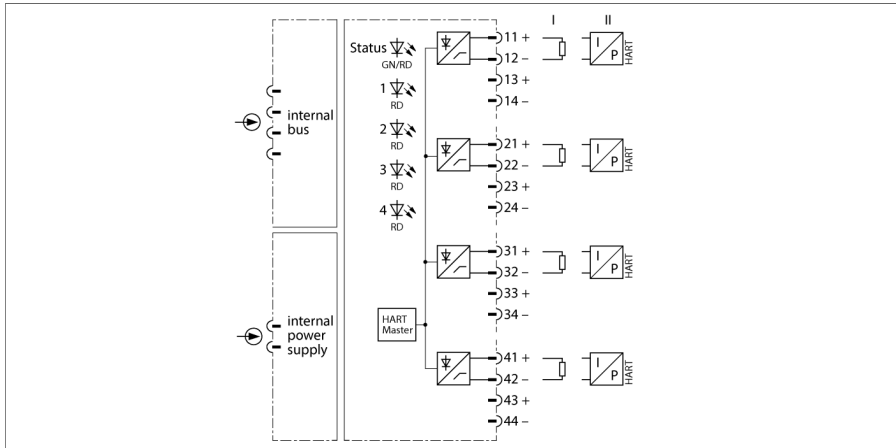


excom I/O systém

4kanálový analogový výstupní modul, HART®

AOH40-N



Výstupní modul AOH40-N slouží pro připojení analogových akčních členů nebo procesních zobrazovačů.

Výstupy nejsou navzájem galvanicky odděleny. Při připojování přístrojů v provozu je třeba vzít v úvahu, že všechny výstupy leží na stejném potenciálu.

K modulu je možné připojovat akční členy HART, které komunikují přímo s HART kontrolérem.

Rozlišení odpovídá 13 bitům, tzn. analogová hodnota 0...21 mA odpovídá číslu v rozsahu 0 až 8191. Pro jednoduché zpracování pracuje řídicí systém s hodnotami 0...21000. Tato hodnota je v AOH40-N redukována na 13 bitů.

Nastavení parametrů, jako např. kontrola vedení, náhradní hodnoty apod., je možné po kanálech a je inicializováno z masteru.

- výstupní modul pro připojení analogových akčních členů
- obousměrná HART® komunikace

Rozměry

Typ	AOH40-N
ID č.	6884221
Napájecí napětí	ze základní desky, centrální zdroj
Příkon	≤ 3 W
Galvanické oddělení	vůči int.sběrnici a napájení
Počet kanálů	4
Výstupní obvod	0/4...20 mA
Napětí naprázdno	16 VDC
HART impedance	> 240 Ω
Externí zátěž	≤ 600 Ω
Zkrat	< 50 Ω (pouze při „live zero“)
přerušení vodiče	> 15 V (pouze při „live zero“)
Diagram referenční teploty	25 °C
Rozlišení	13 Bit
Teplotní drift	≤ 0.005 % z konc. hod. / K
Čas sepnutí/rozepnutí	≤ 50 ms (10...90 %)
Max. chyba měření při vívu EMC	≤ 0.1 % with shielded signal cable ≤ 1 % with unshielded signal cable
displeje / řídicí systémy	
Provozní připravenost	1× zelená / červená
Stav / chyba	4× červená
Materiál pouzdra	plast
Způsob montáže	karta pro instalaci do základní desky
Stupeň krytí	IP20
Okolní teplota	-20... +60 °C
Relativní vlhkost vzduchu	≤ 93 % při 40 °C dle EN 60068-2-78
Odolnost vůči vibracím	dle IEC 60068-2-6
Odolnost vůči rázům	dle IEC 60068-2-27
EMC	dle EN 61326-1 dle Namur NE21
MTTF	66 let dle SN 29500 (Ed. 99) 40°C
Rozměry	18 x 118 x 106 mm

