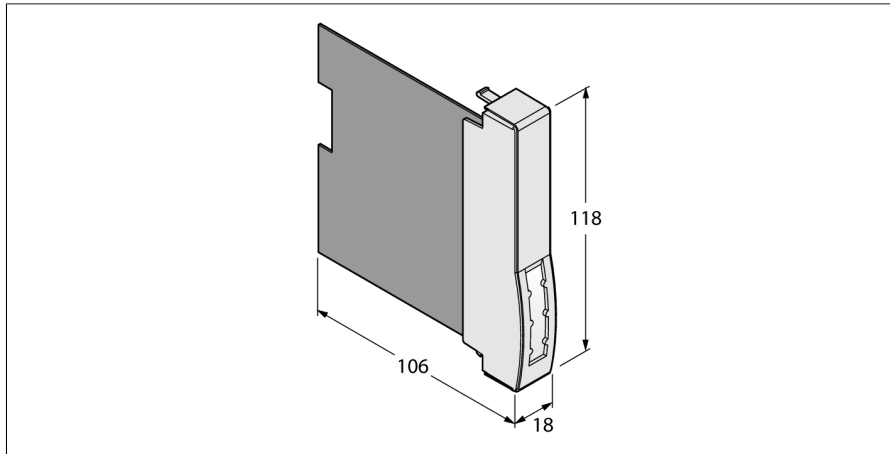


excom I/O systém

Prázdný modul

BM-N



- prázdný modul pro neobsazené pozice v základní desce

Typ	BM-N
ID č.	6884226
displeje / řídicí systémy	
Stupeň krytí	IP20
Okolní teplota	-20... +70 °C
Rozměry	18 x 118 x 106 mm
Certifikáty	KCC