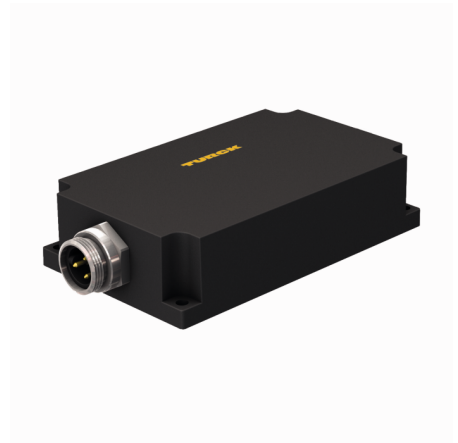
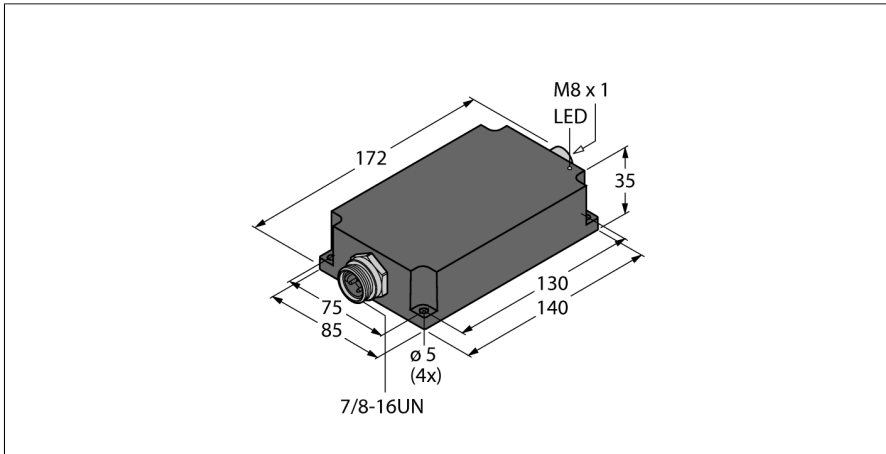


Kompaktní napájecí modul s IP67 výstupní napětí 24 VDC, výstupní proud 3.8 A PSU67-11-2440/P

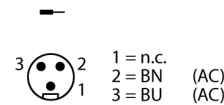


- široký teplotní rozsah
- LED signalizace stavu

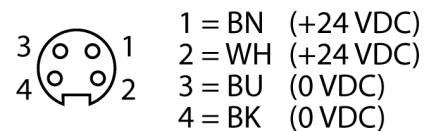
| | |
|-------|-----------------|
| Typ | PSU67-11-2440/P |
| ID č. | 6884257 |

| | |
|-----------------------------|---------------------------|
| Jmenovité napětí | univerzální napájení |
| Napájecí napětí | 100...240VAC |
| frekvenční | 50...60 Hz |
| Napájecí napětí | 100...300VDC |
| Příkon | ≤ 104 VA |
| Ztrátový výkon, typicky | ≤ 11 W |
| Externí jištění | B10A, C10A |
| Překlenutí výpadku napájení | Ui: 100...240 VAC : 50 ms |

Vstupní konektor 7/8"



Výstup M8 x 1



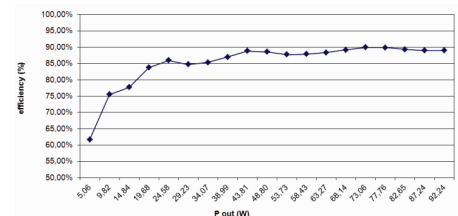
| | |
|-----------------|-------|
| Výstupní napětí | 24 V |
| Jmenovitý proud | 3.8 A |

| | |
|-------------------------|----------------|
| Ochrana proti přetížení | 105...130 % |
| Paralelní provoz | ne |
| Zvlnění | 240 mV |
| Kontrola zkratu | Omezení proudu |

| | |
|------------|---|
| Certifikát | CE |
| | UL certifikát |
| | RoHS |
| | IEC 60950-1 / EN 61010-1 / UL60950-1 / UL508 (elektrická bezpečnost) |
| | EN 61000-6-2 (odolnost proti rušení) |
| | EN 61000-6-3 (vyzařované rušení) EN 61000-3-2 (harmonický) |

| | |
|-----------------------|--------|
| Provozní připravenost | zelená |
|-----------------------|--------|

Charakteristika



| | |
|----------------------|--|
| Stupeň krytí | IP67 |
| Okolní teplota | -25... +60 °C |
| Skladovací teplota | -40...+85 °C |
| Snížení výkonu | 2 %/K z 50 °C |
| Rozměry | 85 x 172 x 35 mm |
| Hmotnost | 808 g |
| Materiál pouzdra | polyamid vyztužený skleněným vlákny, PA66-GF25 |
| Elektrické připojení | konektor |
| MTTF | 87 let dle SN 29500 (Ed. 99) 40°C |