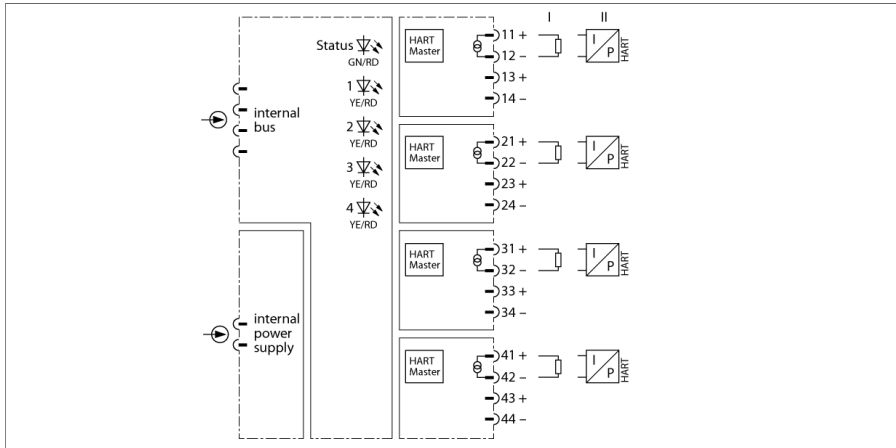


excom I/O systém

4kanálový analogový výstupní modul, HART®

AOH401-N



Výstupní modul AOH401-N slouží pro připojení analogových akčních členů nebo procesních zobrazovačů.

Modul je funkčně kompatibilní se výstupním modulem AO40-N a AOH40-N. výstupy jsou navíc navzájem galvanicky odděleny.

Analogová hodnota 0...21 mA odpovídá číslu v rozsahu 0 až 21000. To odpovídá 1 μ A na číslici.

K modulu je možné připojovat akční členy HART, které komunikují přímo s HART kontrolérem. Z důvodu nepoužívání HART multiplexingu se dosahuje vyšší datové průchodnosti.

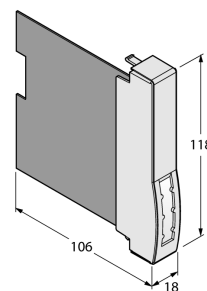
V rámci cyklické výměny dat je možné číst až 8 HART proměnných (max. 4 na kanál). Rozšířené komunikační možnosti, jako např. diagnostiku nebo parametrizaci HART přístrojů, poskytuje acyklický přenos dat s nadřazeným komunikačním systémem.

Nastavení parametrů provádí výhradně hostitelský systém. Pro každý kanál lze nastavit tyto parametry:

- kontrola zkratu
- kontrola přerušeni vodiče
- strategie náhradní hodnoty
- stav / měřicí rozsah HART
- HART proměnné

- výstupní modul pro připojení analogových akčních členů
- obousměrná HART® komunikace
- každý kanál má vlastní HART® řadič pro rychlý přístup k datům HART®
- úplné galvanické oddělení

Rozměry



Typ	AOH401-N
ID č.	6884270
Napájecí napětí	ze základní desky, centrální zdroj
Příkon	≤ 3 W
Ztrátový výkon	≤ 1.5 W
Galvanické oddělení	úplné galvanické oddělení
Počet kanálů	4

Výstupní obvod	0/4...22 mA
Napětí naprázdno	17.5 VDC
HART impedance	> 240 Ω
Externí zátěž	≤ 680 Ω
Zkrat	< 50 Ω (pouze při „live zero“)
přerušení vodiče	< 2 mA (pouze při „live zero“)

Diagram referenční teploty	25 °C
Rozlišení	1 μA / digit
Přesnost měření (včetně linearity, hystereze a opakovatelnosti)	≤ 0.06 % z rozsahu
Teplotní drift	≤ 0.0025 % z konc. hod. / K
Čas sepnutí/rozepnutí	≤ 40 ms (10...90 %)
Max. chyba měření při vlivu EMC	≤ 0.06 % z rozsahu při stíněném signálovém kabelu ≤ 1 % z rozsahu při nestíněném signálovém kabelu

Ex-certifikát, prohlášení o shodě	IECEX TUR 21.0012X
Ex-certifikát, prohlášení o shodě	TÜV 21 ATEX 8643 X
Označení na přístroji	Ⓔ II 3 G Ex ec IIC T4 Gc

displeje / řídicí systémy	
Provozní připravenost	1× zelená / červená
Stav / chyba	4× červená / žlutá

Materiál pouzdra	plast
Způsob montáže	karta pro instalaci do základní desky
Stupeň krytí	IP20
Okolní teplota	-40... +70 °C
Relativní vlhkost vzduchu	≤ 93 % při 40 °C dle EN 60068-2-78
Odolnost vůči vibracím	dle IEC 60068-2-6
Odolnost vůči rázům	dle IEC 60068-2-27
EMC	dle EN 61326-1 dle Namur NE21
MTTF	40 let dle SN 29500 (Ed. 99) 40°C
Rozměry	18 x 118 x 106 mm

Certifikáty	ATEX cFMus cFM IECEX CE
-------------	-------------------------------------