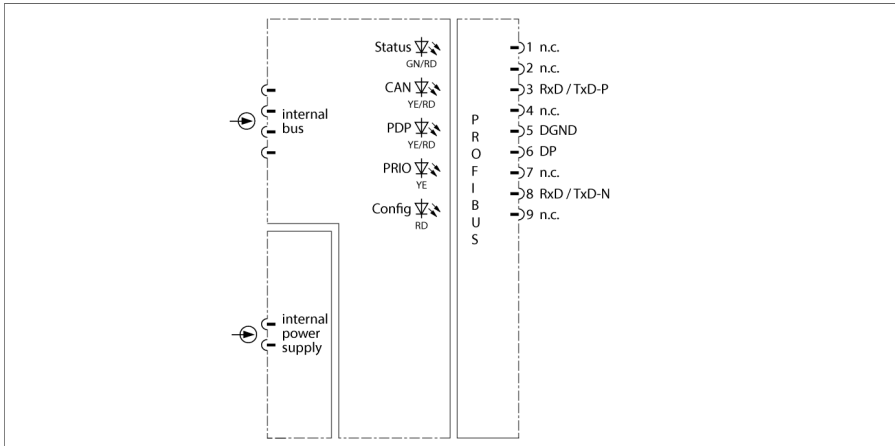


# excom I/O systém PROFIBUS-DP interface GDP-N/FW2.3



Komunikační brána GDP-N slouží pro připojení systému *excom*® ke sběrnici PROFIBUS-DP. Pro připojení lze použít buď optické nebo metalické kabely. Při použití optických kabelů se mezi metalickým a optickým vedení PROFIBUS používá dvojice LWL převodníků.

Komunikační brána může komunikovat rychlostí až 1500 Kbit/s. Sběrnice se připojuje pomocí standardního miniaturního konektoru SUB-D na základní desce.

Pro nastavení systému je k dispozici GSD soubor, který obsahuje všechny údaje potřebné pro konfiguraci a parametrizaci. V závislosti na použitém řídicím systému, je možná změna konfigurace za běhu.

Komunikační brána poskytuje, dle PROFIBUS, diagnostiku od celkové, až po kanálovou. K tomu slouží speciální chybové kódy výrobce. Jedná se např. o chyby HART komunikace, chyby napájení, projekční chyby nebo informace o simulátoru, interní komunikaci nebo stavu redundance.

**Redundance:** Při použití dvou komunikačních bran a dvou kabelů není, v případě poruchy jedné brány nebo kabelu, komunikace přerušena. V případě poruchy jedné brány přejde její funkce na druhou (pouze základní deska MT18...), to je označováno jako redundance vedení. Systémová redundance (dva řídicí systémy, každý připojený přes jednu bariéru k jedné braně) je podporována také.

Doporučené příslušenství:

- PROFIBUS-DP kabel, typ 451
- konektor D9T-RS485

- komunikační brána pro komunikaci PROFIBUS-DPV1
- připojení stanic *excom*® na PROFIBUS
- přenosová rychlost až 1,5 MBit/s
- PROFIBUS rozhraní dle PNO

## Rozměry

Typ	GDP-N/FW2.3
ID č.	6884277
Napájecí napětí	ze základní desky, centrální zdroj
Příkon	≤ 1 W
Galvanické oddělení	vůči int.sběrnici a napájení
Přenosová rychlost	9,6 kBit/s až 1,5 MBit/s
Rozsah adres	1...99
Ex-certifikát, prohlášení o shodě	IECEX TUR 21.0012X
Ex-certifikát, prohlášení o shodě	TÜV 21 ATEX 8643 X
Označení na přístroji	Ⓔ II 3 G Ex ec IIC T4 Gc

### displeje / řídicí systémy

Provozní připravenost	1× zelená / červená
Int.komunikace (CAN)	1 × žlutá / červená
Ext. komunikace (PDP)	1× žlutá / červená
Připravenost redundance	1× žlutá / červená
Signalizace poruchy	1x červená

Materiál pouzdra	plast
Způsob montáže	karta pro instalaci do základní desky
Stupeň krytí	IP20
Okolní teplota	-20... +70 °C
Relativní vlhkost vzduchu	≤ 93 % při 40 °C dle EN 60068-2-78
Odolnost vůči vibracím	dle IEC 60068-2-6
Odolnost vůči rázům	dle IEC 60068-2-27
EMC	dle EN 61326-1 dle Namur NE21
MTTF	144 let dle SN 29500 (Ed. 99) 40°C
Rozměry	18 x 118 x 106 mm

Certifikáty	ATEX IECEX CE
-------------	---------------------

