

Příslušenství FDT/DTM HART programovací adaptér IM-PROG



IM-PROG slouží pro parametrizaci přístrojů TURCK pomocí PACTware™ po sériovém rozhraní v PC.

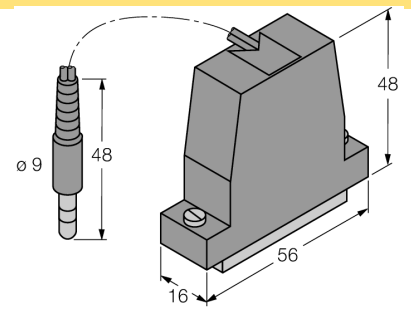
For this, the interface module to be parametrized is connected via the IM-PROG to the serial interface of the PC, using the included connection cable.

Při nastavování musí být programovací přístroj napájen.

IM-PROG odděluje napěťové úrovně a provádí galvanické oddělení.

Parametry je možné archivovat v PC nebo je vytisknout na připojené tiskárně.

- programovací PC adaptér TURCK-PACT*ware*
- galvanicky oddělený přenos signálů

Rozměry

Typ	IM-PROG
ID č.	6890422
Hmotnost	116 g