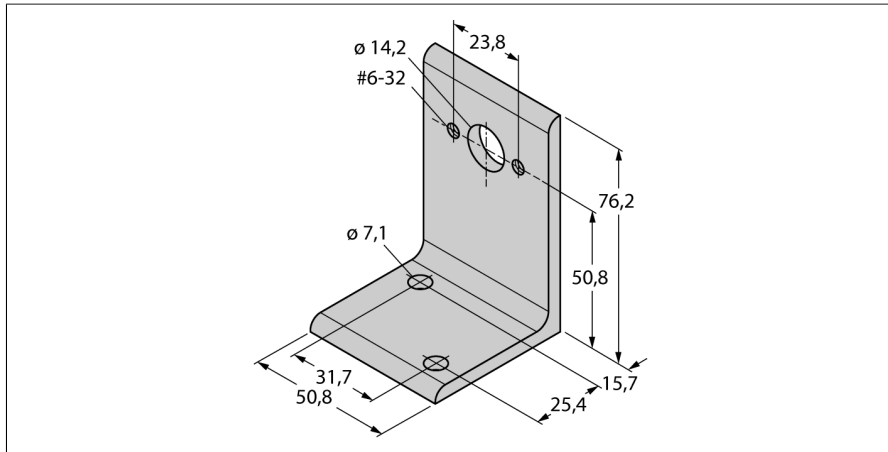


Příslušenství montážní úchytka pro lineární senzory LTX MMB-R10



- montážní příslušenství pro snímače polohy

Typ	MMB-R10
ID č.	6900004