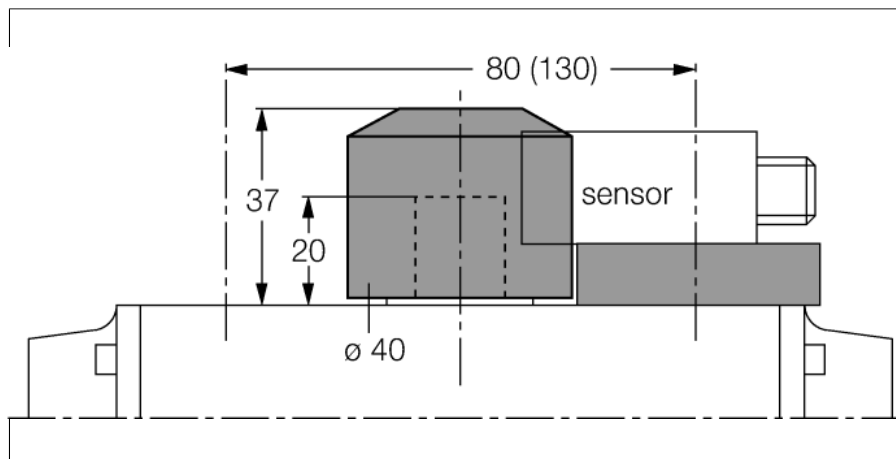


Příslušenství

Ovládací sada (puk)

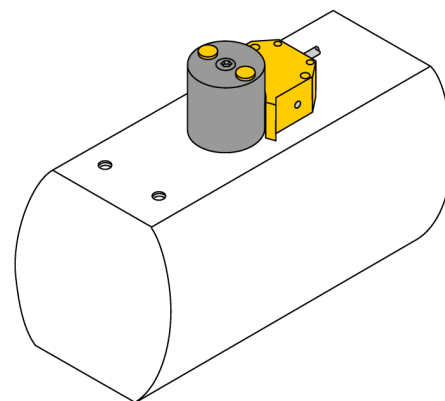
BTS-DS20-KEY



- sepnuto v koncové poloze a nastavení spínacího bodu
- rozteč otvorů na přírubě: 80 x 30, (130 x 30 mm)
- připojovací hřídel (čep hřídele) výška: 20 mm / Ø max.22 mm

Všeobecný popis

Dvojitě senzory jsou speciálně konstruovány pro kontrolu koncových poloh otočných ventilů. Kombinují funkční bezpečnost bezdotykových indukčních senzorů s velkou flexibilitou v provedení pouzdra. Široký program praktického příslušenství zajišťuje optimální přizpůsobení každé aplikaci.



Typ	BTS-DS20-KEY
ID č.	6900136
Pouzdro	příslušenství pro dvojitě senzory, Ni4-DS20-...
Materiál pouzdra	plast, POM
Součást dodávky	Ovládací element, distanční deska (10 mm), upevňovací šrouby