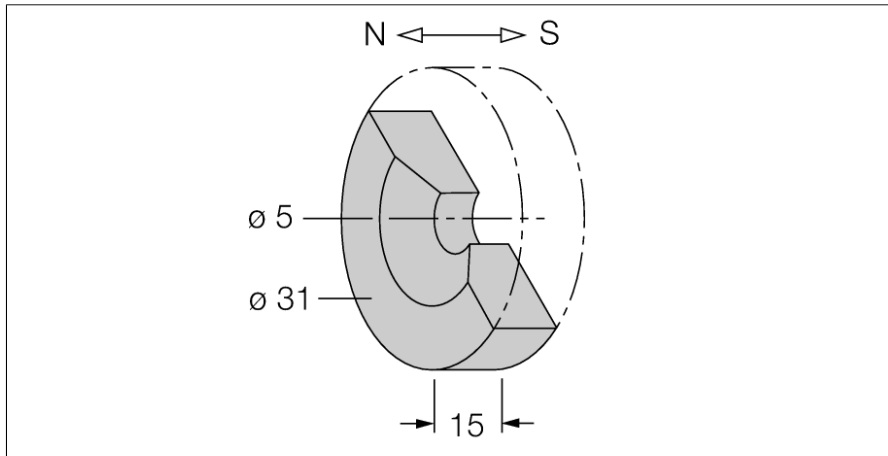
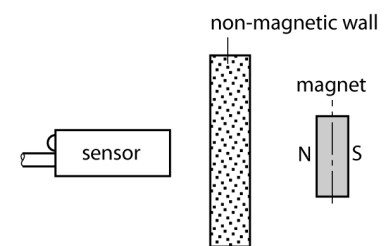


**Příslušenství
permanentní magnet
DMR31-15-5**



- dosažitelná spínací vzdálenost pro magnetické senzory (BIM) v pouzdrech (E)M12E, M18 a G12SK je asi 90 mm
- dosažitelná spínací vzdálenost pro magnetické senzory (BIM) v pouzdrech EH6.5, EG08 a M12-S1209 je asi 78 mm
- Remanence (Br) 380–400 mT (3800–4000 Gauss)
- materiál: stroncium-ferit (SrFe)



Typové označení	DMR31-15-5
Identifikační číslo	6900215
Poznámka p produktu	Všechny rozměry v mm. Tolerance dle DIN 7168 -g-
Okolní teplota	-40... +200 °C
Materiál pouzdra	kov, SrFe

Funkční princip

Magneto indukční snímače jsou aktivovány magnetickým polem. Jsou schopny detekovat permanentní magnety přes neferomagnetické materiály (např. dřevo, plast, neželezné kovy, hliník, nerez).

Ve spojení s ovládacím magnetem dosahují magnetické senzory Turck obzvláště velké spínací vzdálenosti. Senzory i magnety jsou k dispozici v různých velikostech a provedeních. S jejich pomocí lze detekovat různé předměty, obzvláště v prostorově omezených aplikacích nebo za složitých podmínek.

Diagram zobrazuje typickou křivku magnetického toku (v mT) v závislosti na vzdálenosti v axiálním směru při pokojové teplotě.

