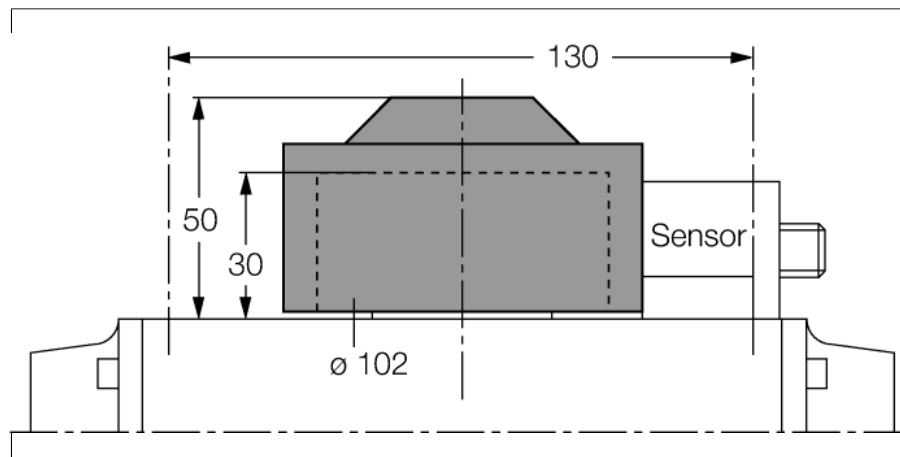


# Příslušenství

## Ovládací sada (puk)

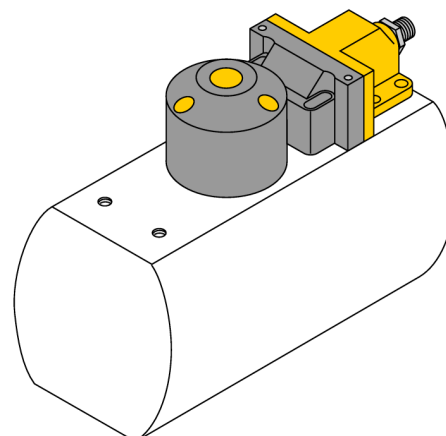
### BTS-DSC26-EB3



- v koncové poloze sepnuto
- ukazatel polohy otočný o 90°
- rozteč otvorů na přírubě: 30 x 130 mm
- připojovací hřídel (čep hřídele) výška: 30 mm / Ø max.85 mm

#### Všeobecný popis

Dvojitě senzory jsou speciálně konstruovány pro kontrolu koncových poloh otočných ventilů. Kombinují funkční bezpečnost bezdotykových indukčních senzorů s velkou flexibilitou v provedení pouzdra. Široký program praktického příslušenství zajišťuje optimální přizpůsobení každé aplikaci.



Typ	BTS-DSC26-EB3
ID č.	6900224
Pouzdro	příslušenství pro dvojitě senzory, Ni4-DSC26-..., Ni4-DSU26...
Materiál pouzdra	plast, PA6
Úťahovací moment upevňovacích šroubů	1.5 Nm
Součást dodávky	1x zápusťný šroub M6 x 16 DIN 7991-A2