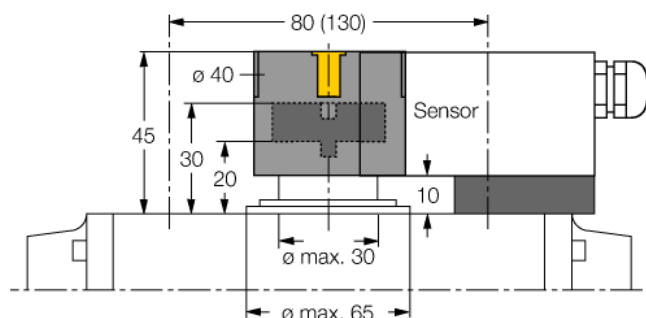


# Příslušenství

## Montážní sada

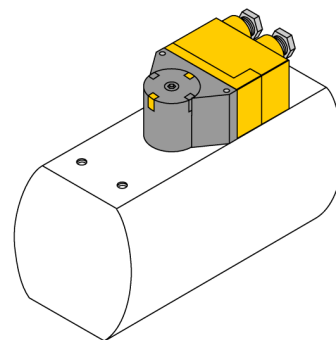
### BTS-DSU35-Z01



Montážní sada pro velké rotační pohony:  
 Ø distanční desky a kroužku: max. 65 mm  
 rozteč otvorů na přírubě: 30 x 80, (30 x 130 mm)  
 připojovací hřídel (čep hřídele) výška: 20 mm /  
 Ø max.30 mm  
 Součást dodávky:  
 1x distanční deska 10 mm  
 1x distanční kroužek 10 mm  
 Montáž spodní desky:  
 2x šroub M5 x 22 DIN 912-A2  
 2x pojistná podložka A4 DIN 137-A2  
 Montáž puku s kroužkem:  
 1x šroub M6 x 36 DIN 7991-A2

#### Všeobecný popis

Dvojitě senzory jsou speciálně konstruovány pro kontrolu koncových poloh otočných ventilů. Kombinují funkční bezpečnost bezdotykových indukčních senzorů s velkou flexibilitou v provedení pouzdra. Široký program praktického příslušenství zajišťuje optimální přizpůsobení každé aplikaci.



Typ	BTS-DSU35-Z01
ID č.	6900229
Pouzdro	příslušenství pro dvojitě senzory, Ni4-DSU35...
Materiál pouzdra	plast, POM