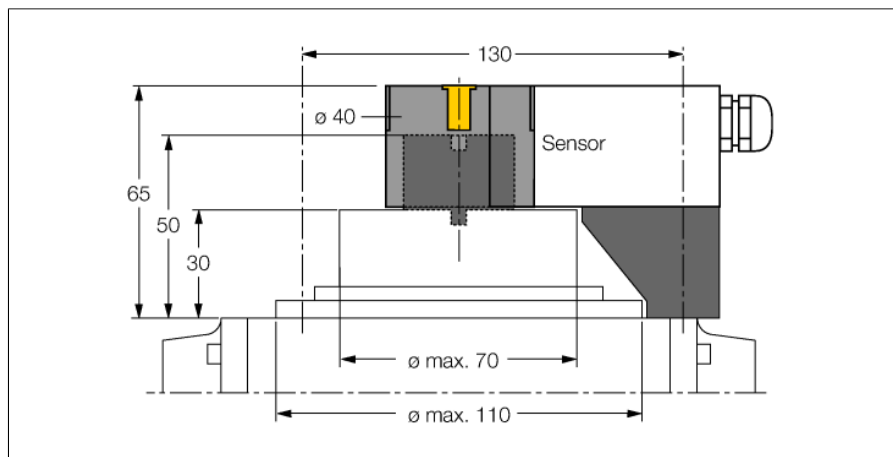


Příslušenství

Montážní sada

BTS-DSU35-Z03



Montážní sada pro velké rotační pohony:
 \varnothing distanční desky a kroužku: max. 110 mm
 rozteč otvorů na přírubě: 30 x 130 mm
 připojovací hřídel (čep hřídele) výška: 30 mm /
 \varnothing max. 70 mm

Součást dodávky:

1x distanční deska \varnothing 30 mm (POM)

1x kroužek \varnothing 20 mm (PP-GF30)

Montáž spodní desky:

2x šroub M5 x 12 DIN 912-A2

2x šroub M5 x 45 DIN 912-A2

2x pojistná podložka A4 DIN 137-A2

Montáž puku s kroužkem:

1x šroub M6 x 45 DIN 7991-A2

Distanční kroužek má křížovou drážku

4 x 4 mm, která umožňuje, aby byl puk

namontován otočený o 90°, vhodný pro příčné namontované pohony.

Typ	BTS-DSU35-Z03
ID č.	6900231
Pouzdro	příslušenství pro dvojité senzory, Ni4-DSU35...
Materiál pouzdra	plast, PP-GF30

Všeobecný popis

Dvojité senzory jsou speciálně konstruovány pro kontrolu koncových poloh otočných ventilů. Kombinují funkční bezpečnost bezdotykových indukčních senzorů s velkou flexibilitou v provedení pouzdra. Široký program praktického příslušenství zajišťuje optimální přizpůsobení každé aplikaci.

