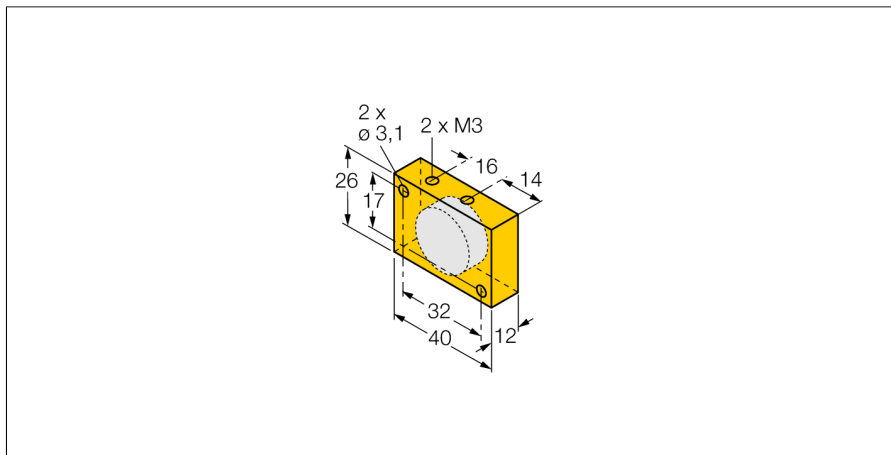
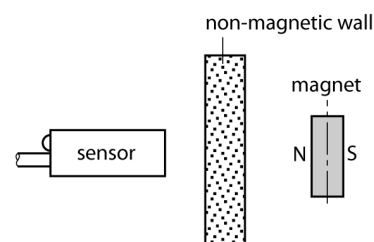


Příslušenství permanentní magnet DM-Q12



- dosažitelná spínací vzdálenost pro magnetické senzory (BIM) v pouzdech (E)M12E, M18 a G12SK je asi 58 mm
- dosažitelná spínací vzdálenost pro magnetické senzory (BIM) v pouzdech EH6.5, EG08 a M12-S1209 je asi 49 mm



Funkční princip

Magneto indukční snímače jsou aktivovány magnetickým polem. Jsou schopny detekovat permanentní magnety přes neferomagnetické materiály (např. dřevo, plast, neželezné kovy, hliník, nerez).

Ve spojení s ovládacím magnetem dosahují magnetické senzory Turck obzvláště velké spínací vzdálenosti. Senzory i magnety jsou k dispozici v různých velikostech a provedeních. S jejich pomocí lze detekovat různé předměty, obzvláště v prostorově omezených aplikacích nebo za složitých podmínkách.

Diagram zobrazuje typickou křivku magnetického toku (v mT) v závislosti na vzdálenosti v axiálním směru při pokojové teplotě.

Typ	DM-Q12
ID č.	6900367
Rozměry	40 x 26 x 12 mm