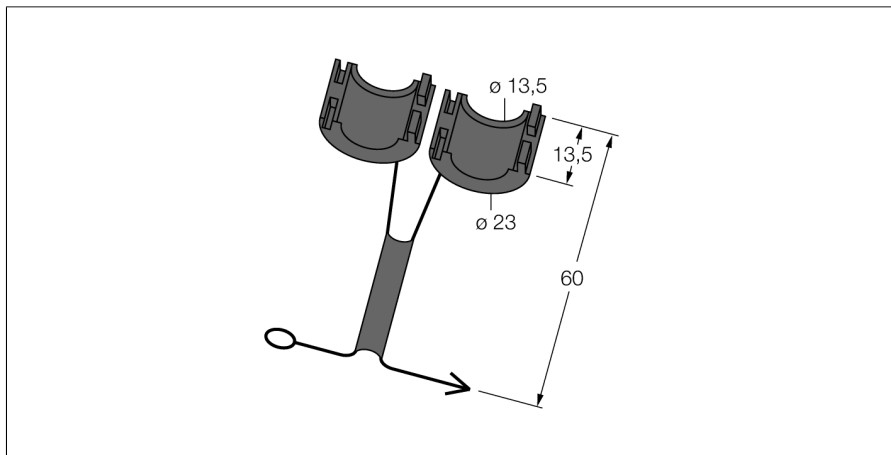


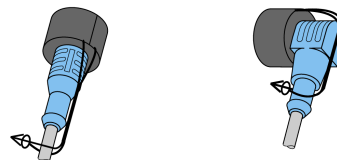
Příslušenství

Bezpečnostní kryt

SC-M12/3GD



- bezpečnostní kryt pro senzory s konektorem M12x1 a certifikátem dle ATEX II 3 G, resp. II 3 D
- pro zónu 2 (plyn), resp. zónu 22 (prach)
- pro převlečné matice do šířky 11 mm
- varování ve znění "neodpojovat pod napětím / do not separate when energized"
- kryt bezpečně připevněn ke kabelu



Typ	SC-M12/3GD
ID č.	6900390
Rozměry	13.5 mm
Materiál pouzdra	plast, PA
Okolní teplota	-25... +90 °C

Všeobecné informace

Při provozu zařízení, která nejsou jiskrově bezpečná, v zóně 2 (plyn) resp. zóně 22 (prach) je stanoveno, že konektor musí být zabezpečen proti rozpojení (bez nářadí). Toho je dosaženo použitím bezpečnostního krytu.

Přístroje, které jsou provozovány v Ex prostředí, smějí být instalovány, zapojeny a uváděny do provozu pouze kvalifikovaným personálem. Personál musí mít znalosti o nevybušném provedení, předpisech a nařízení pro provozní prostředky v Ex prostředí.

Montáž:

Obě poloviny se nasadí na převlečnou maticí. Dbejte na správné spojení obou dílů. Kryt je dodatečně bezpečně připevněn ke kabelu.