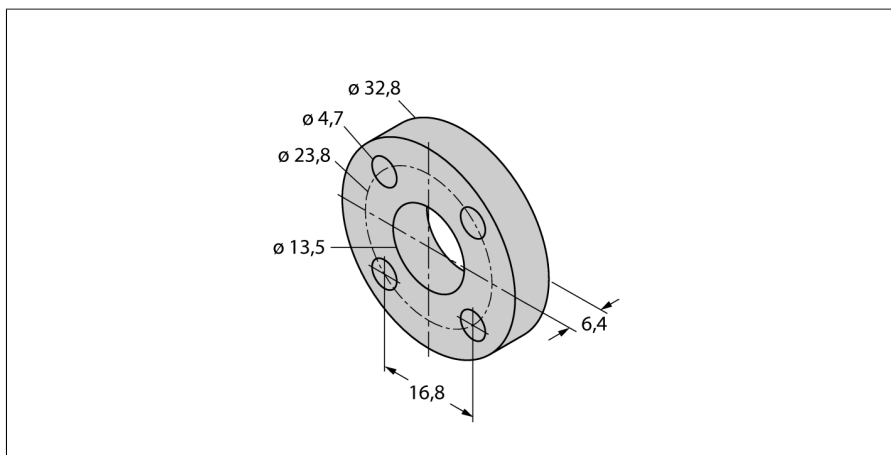


Příslušenství

Distanční díl

pro lineární senzory LTX

STS-R10



- Standardní distanční podložka z neferomagnetického materiálu, pro oddělení snímacího elementu od těla hydraulické pístní tyče.

Typ	STS-R10
ID č.	6900411