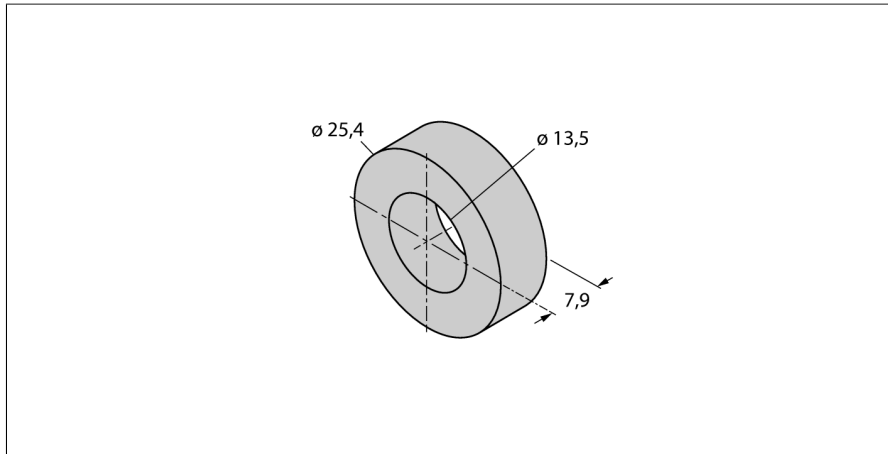


Příslušenství

Snímací element

pro lineární senzory LTX

CM-R10



- standardní snímací element
- vhodný pro instalaci na hydraulické válce

Typ	CM-R10
ID č.	6900416