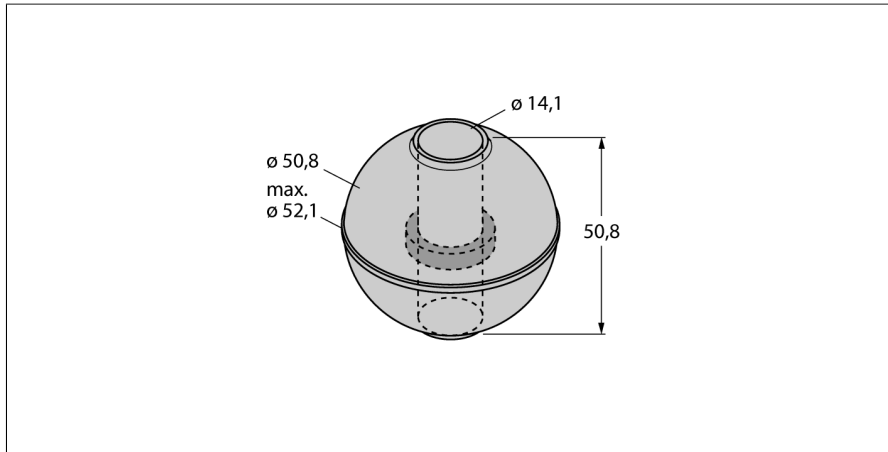


Příslušenství

Plovákový snímací element pro lineární senzory LTX EF-R10



- plovoucí magnet
- měrná hmotnost 0,62 kg/m³
- destrukční tlak 125 psi
- max. provozní tlak 100 psi
- materiál: nerez ocel

Typ	EF-R10
ID č.	6900417