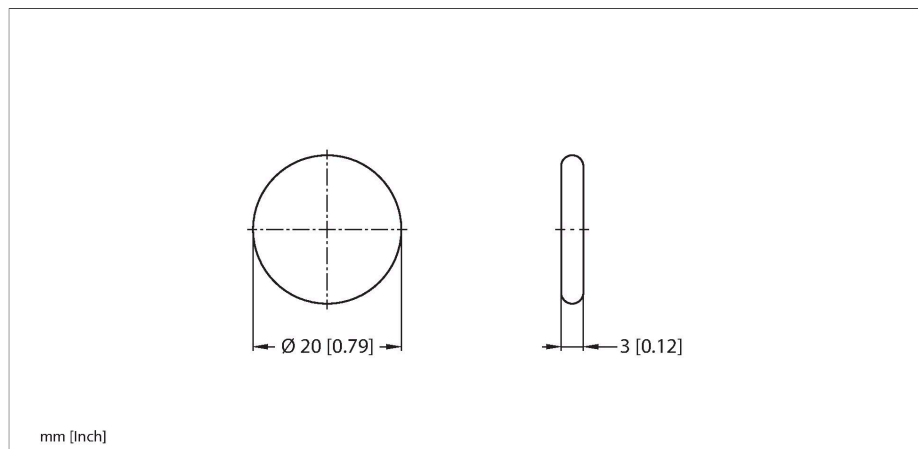


TW-R20-K2

HF tag



Technické údaje

| | |
|-----------------------------------|-------------------------------------|
| Typ | TW-R20-K2 |
| ID č. | 6900505 |
| Poznámka p produktu | není určen pro přímou montáž na kov |
| Datový přenos | indukční vazba |
| Technologie | HF RFID |
| Pracovní frekvence | 13,56 MHz |
| Typ paměti | FRAM |
| Čip | Fujitsu MB89R118 |
| Velikost paměti | 2048 Byte |
| Paměť | čtení/zápis |
| Volně použitelná paměť | 2000 Byte |
| Počet čtení | neomezený |
| Počet zápisů | 10 ¹⁰ |
| Typický čas čtení | 0.5 ms/Byte |
| Typický čas zápisu | 0.5 ms/Byte |
| Standards komunikace a protokolů | ISO 15693 NFC Typ 5 |
| Min. vzdálenost od kovu | 10 mm |
| Teplota během cyklu čtení / zápis | -40... +85 °C |
| Teplota mimo snímací rozsah | -40... +90 °C |
| | 140 °C, 1x100 h |
| Pouzdro | datový nosič, R20 |
| Průměr | 20 mm +0.7/-0.5 mm |
| Výška pouzdra | 3 mm +0.7/-0.5 mm |
| Materiál pouzdra | plast, PA6 |
| Materiál aktivní plochy | plast, PA6, černá |
| Stupeň krytí | IP69K |



Vlastnosti

- Datové nosiče musí před nasazením projít dostatečnými zátěžovými testy, během kterých je ověřena jejich plánovaná teplotní odolnost.
- Datové nosiče prošly následujícími zátěžovými testy:
cyklická změna teploty: 5 min. při -40 °C – 5 min. při 90 °C
počet cyklů: 100, doba přechodu: 30 sec
trvalá zátěž: 100 hodin při 140 °C
- Úspěšné provedení těchto testů neznamená automaticky vhodnost datového nosiče pro konkrétní aplikaci, ale pouze ověření jejich použitelnosti.
- FRAM paměť 2 kByty
- není určen pro přímou montáž na kovové plochy

Funkční princip

HF čtecí/zapisovací hlava, s pracovní frekvencí 13,56 MHz, vytváří okolo sebe přenosovou oblast. Její velikost (0...500 mm) závisí na vzájemné kombinaci čtecí/zapisovací hlavy a datového nosiče. Uváděné vzdálenosti pro čtení představují typické hodnoty v laboratorních podmínkách, bez vlivů okolních materiálů. Vzdálenosti pro čtení / zápis datových nosičů montovaných na / do kovu. Tolerance součástí, způsob použití v aplikaci, okolní podmínky a ovlivnění okolními materiály (zejména kovy) může změnit dosah až o 30%.. Proto je bezpodmínečně nutné vyzkoušet aplikaci (zejména při čtení a zápisu za pohybu) v reálných podmínkách!

Technické údaje

Množství v balení 1
