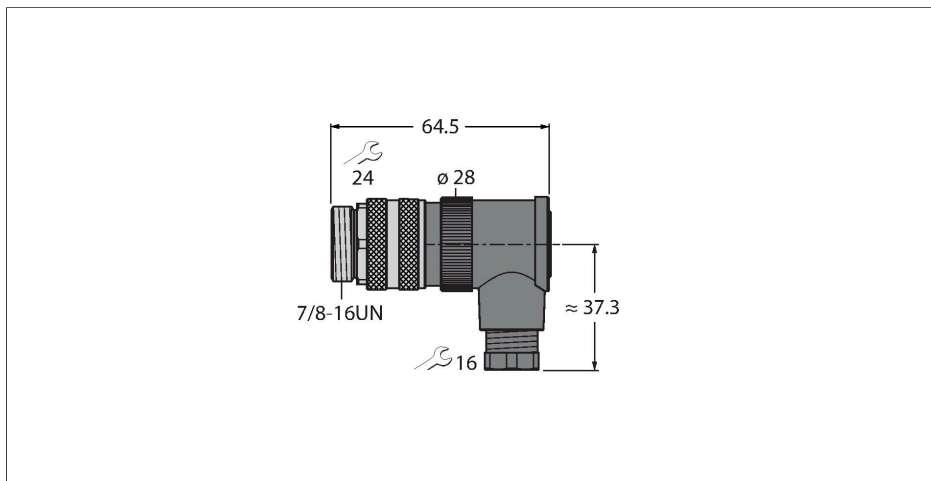


BS4241-0/9

Příslušenství pro sběrnicové systémy

Zástrčka 7/8" úhlová



Vlastnosti



- šroubovací svorky
- kovová převlečná matice
- UL certifikát
- 4pinový
- závit PG9
- průměr kabelu 6,0...8,0 mm

Zapojení kontaktů



Technické údaje

Typ	BS4241-0/9
ID č.	6901020
Konektor A	zástrčka, 7/8"-16UN, úhlový
Počet pólů	5
Kontakty	kov, CuZn, zlaceno
Držák kontaktů	plast, PA 66 (UL 94 HB), černá
Tělo zásuvky	plast, PBT(UL 94 V0), černá
Převlečná matice / šroub	zinková slitina, GD-Zn, niklováno
Těsnění	plast, NBR
Těsnění závitů	plast, NBR
Závit	PG9
Vnější průměr kabelu	6...8 mm
Průřez žíly/velikost svorek	0.14...1.5 mm ²
Typ připojení	šroubovací svorky
mechanická životnost	> 50 cyklů
Stupeň znečištění	3
Typ ochrany	IP67
Elektrické vlastnosti při +20 °C	
Jmenovitá napětí	600 V
Proudové zatížení	9 A
Vnitřní izolační odpor	≤ 3 mΩ
Mechanické a chemické vlastnosti	
v klidovém stavu	-25... +85 °C
v zatíženém stavu	-25... +85 °C

Technické údaje

Certifikáty

cULus
