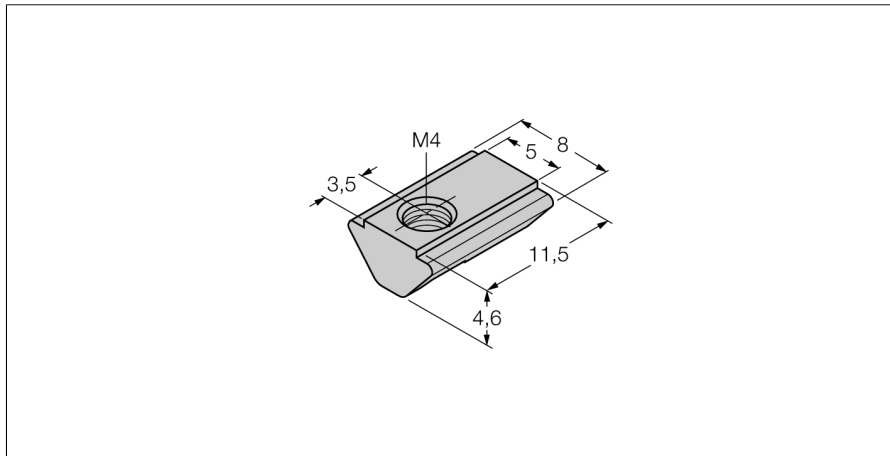


## Příslušenství Posuvný blok pro lineární senzory MN-M4-Q25



- posuvný blok pro lineární senzory Q25L
- materiál: galvanizovaná ocel
- závit M4
- Jednotka balení: 10 ks

<b>Typové označení</b>	MN-M4-Q25
Identifikační číslo	6901025
<b>Pouzdro</b>	příslušenství pro kvádrová pouzdra
Množství v balení	10 Stück