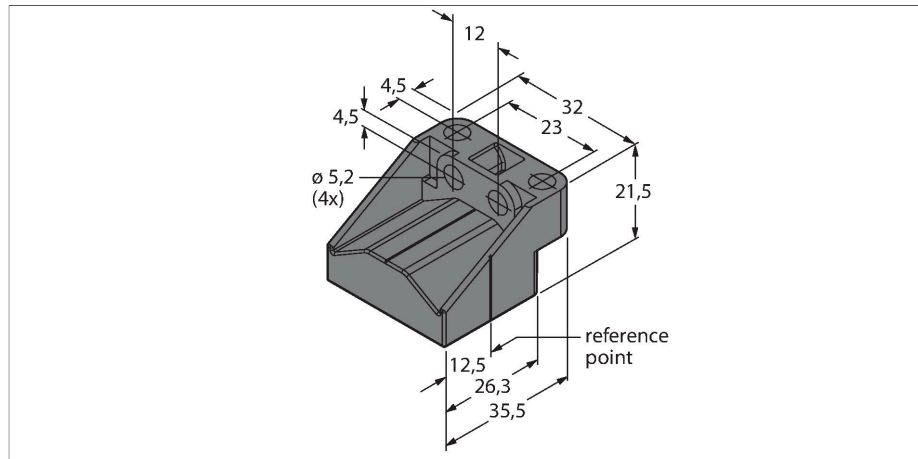


P2-LI-Q25L

Příslušenství – Snímač polohy pro lineární senzory LI-Q25L



Vlastnosti

- volný snímač polohy
- Snímací element lze montovat ve vzdálenosti 0 až 4 mm od senzoru.

Technické údaje

Typ	P2-LI-Q25L
Ident.č.	6901042
Pouzdro	P2-Li-Q25L
Materiál pouzdra	plast