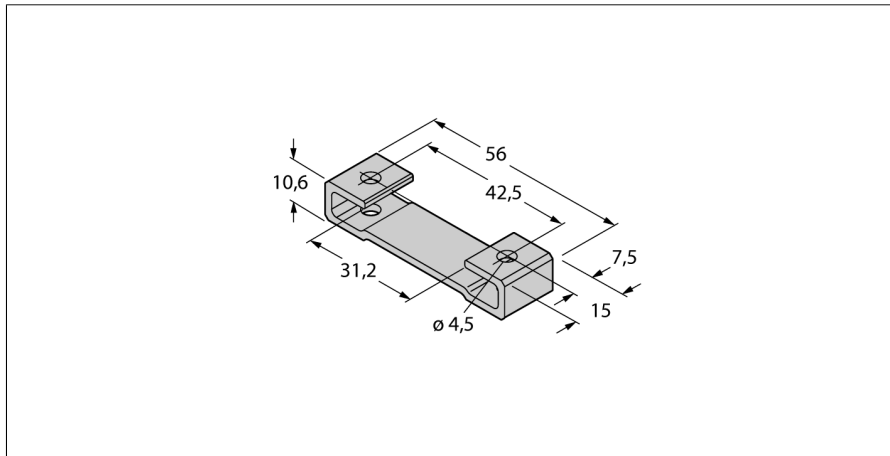


**Příslušenství**  
**Montážní držák**  
pro lineární senzory LI-Q25L  
**M2-Q25L**



- držák pro lineární senzory Q25L
- eloxovaný hliník
- Obsah balení: 2 ks
- doporučený utahovací moment: 3 Nm

Typové označení	M2-Q25L
Identifikační číslo	6901046
Rozměry	56 x 15.2 x 10 mm