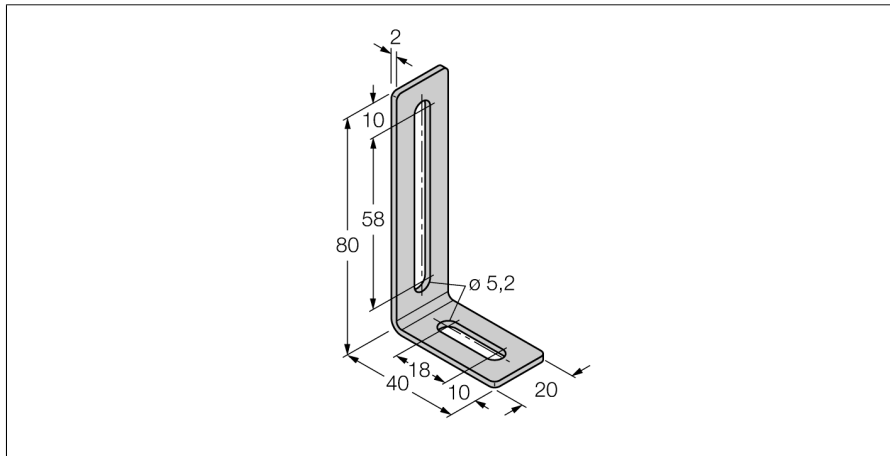


Příslušenství

Montážní držák pro lineární senzory LI-Q25L M4-Q25L



- Montážní držák a posuvný blok pro lineární senzory Q25L
- nerez ocel
- Jednotka balení: 2 ks
- včetně 2 x MN-M4-Q25

Typové označení	M4-Q25L
Identifikační číslo	6901048
Množství v balení	2 Stůček
Součást dodávky	kámen do drážky a šrouby