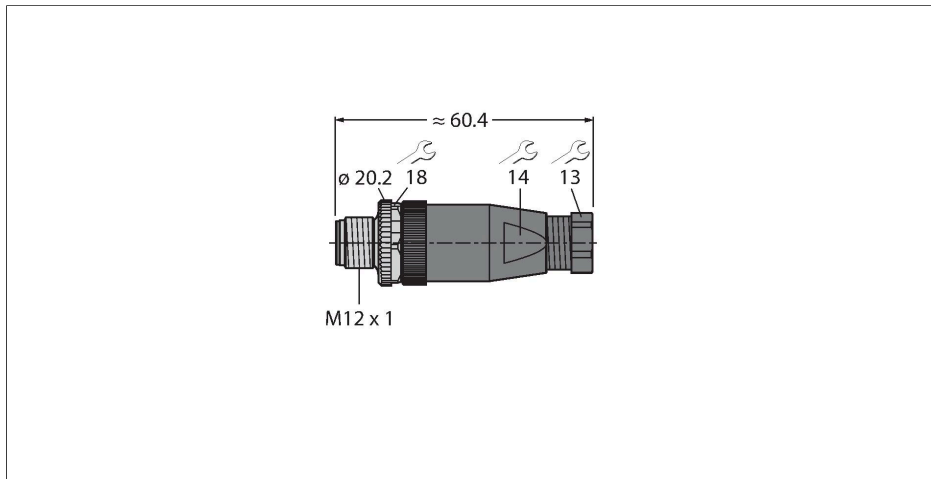


BS8141-0

samostatný konektor

Zástrčka M12×1 přímá

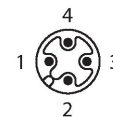


Vlastnosti



- kovová převlečná matice
- stupeň krytí IP67
- UL certifikát
- šroubovací svorky
- 4pinový
- závit Pg7
- průměr kabelu 4.0...6.0 mm

Zapojení kontaktů



Technické údaje

Typ	BS8141-0
ID č.	69010
Konektor A	zástrčka, M12 x 1, přímý, kódování A
Počet pinů	4
Kontakty	CuZn, povlak optalloy
Držák kontaktů	plast, PA, černá
Tělo zásuvky	plast, PA, černá
Převlečná matice / šroub	zinková slitina, GD-Zn, niklováno
Těsnění	plast
Těsnění závitů	plast, FPM/FKM
Závit	PG7
Vnější průměr kabelu	4...6 mm
Průřez žíly/velikost svorek	0.14...0.75 mm ²
Typ připojení	šroubovací svorky
mechanická životnost	> 100 cyklů
Typ ochrany	IP67, (sešroubováno)
Elektrické vlastnosti při +20 °C	
Jmenovité napětí	250 V
Proudové zatížení	4 A
Izolační odpor	≥ 10 ⁹ Ω
Vnitřní izolační odpor	≤ 8 mΩ
Mechanické a chemické vlastnosti	
Okolní teplota (pevná)	-40... +85 °C