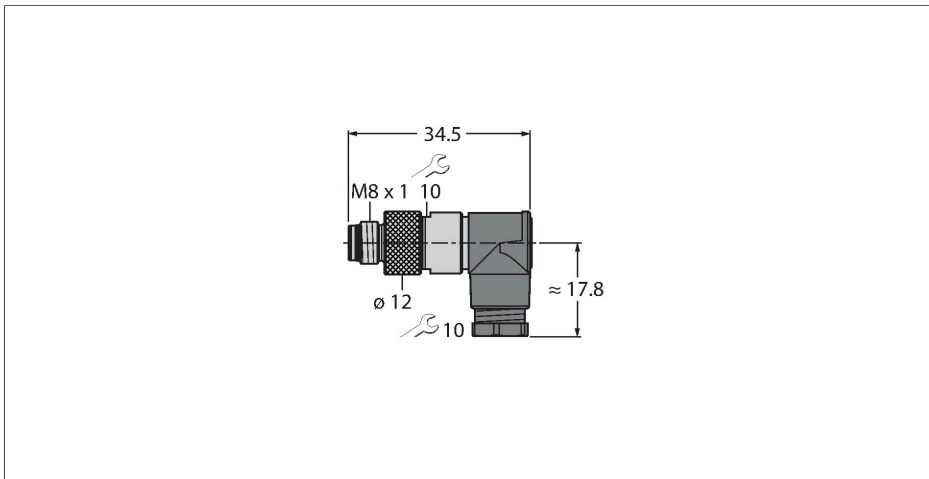


# BS5231-0

## samostatný konektor

### Zástrčka M8 × 1 / Ø 8 mm úhlová

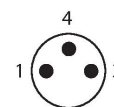


#### Vlastnosti



- kovová převlečná matice
- stupeň krytí IP67
- pájecí kontakty
- samostatný konektor
- mechanické připojení M8/Ø 8 mm
- úhlové provedení
- počet žil: 3
- metr. závit: M11 x 0,75
- průměr kabelu 3,5...5 mm

#### Zapojení kontaktů



#### Technické údaje

Typ	BS5231-0
ID č.	6901110
Konektor A	zástrčka, M8x1, úhlový
Počet pólů	3
Kontakty	mosaz, CuZn, zlaceno
Držák kontaktů	plast, PA 66 (UL 94 HB), černá
Tělo zásuvky	plast, PBT, černá
Převlečná matice / šroub	zinková slitina, GD-Zn, niklováno
Těsnění závitů	plast, FPM/FKM
Závit	M11 × 0,75
Vnější průměr kabelu	3.5...5 mm
Průřez žíly/velikost svorek	0.14...0.25 mm <sup>2</sup>
Typ připojení	letovací kontakty
mechanická životnost	> 100 cyklů
Typ ochrany	IP67, (sešroubováno)
<b>Elektrické vlastnosti při +20 °C</b>	
Jmenovité napětí	60 V
Proudové zatížení	4 A
Vnitřní izolační odpor	≤ 3 mΩ
<b>Mechanické a chemické vlastnosti</b>	
v klidovém stavu	-40... +85 °C
v zatíženém stavu	-40... +85 °C