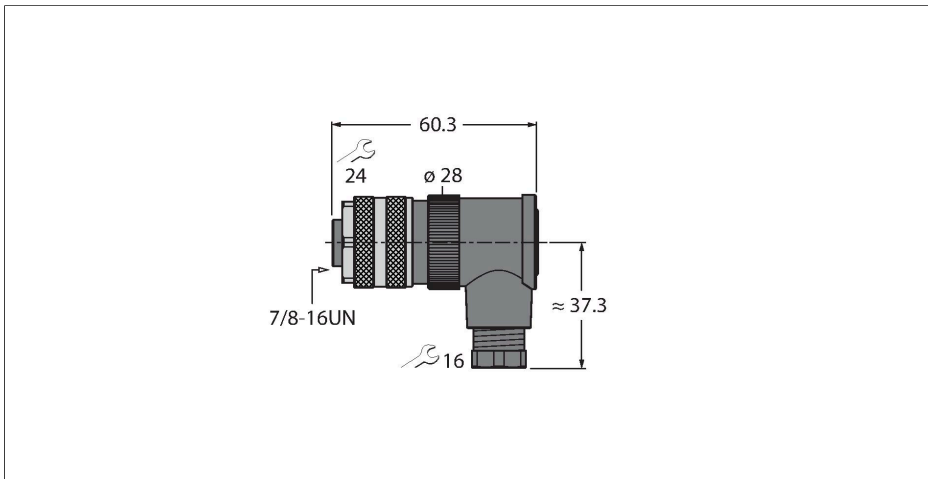


# B4251-0/9

## Příslušenství pro sběrnice systémy zásuvka 7/8" úhlová



### Vlastnosti



- pro použití v aplikacích DeviceNet / -CANopen
- šroubovací svorky
- kovová převlečná matice
- UL certifikát
- počet žil: 5
- závit PG9
- průměr kabelu 6,0...8,0 mm

### Zapojení kontaktů



### Technické údaje

Typ	B4251-0/9
ID č.	6901113
Konektor A	zásuvka, 7/8"-16UN, úhlový
Počet pólů	5
Kontakty	kov, CuZn, zlaceno
Držák kontaktů	plast, PA 66 (UL 94 HB), černá
Tělo zásuvky	plast, PBT(UL 94 V0), černá
Převlečná matice / šroub	zinková slitina, GD-Zn, niklováno
Těsnění	plast, NBR
Těsnění závitů	plast, NBR
Závit	PG9
Vnější průměr kabelu	6...8 mm
Průřez žíly/velikost svorek	0.14...1.5 mm <sup>2</sup>
Typ připojení	šroubovací svorky
mechanická životnost	> 50 cyklů
Stupeň znečištění	3
Typ ochrany	IP67
Síťový protokol	DeviceNet™ CANopen
<b>Elektrické vlastnosti při +20 °C</b>	
Jmenovité napětí	600 V
Proudové zatížení	9 A
Vnitřní izolační odpor	≤ 3 mΩ
<b>Mechanické a chemické vlastnosti</b>	
v klidovém stavu	-25... +85 °C
v zatíženém stavu	-25... +85 °C

## Technické údaje

Certifikáty

cULus

---