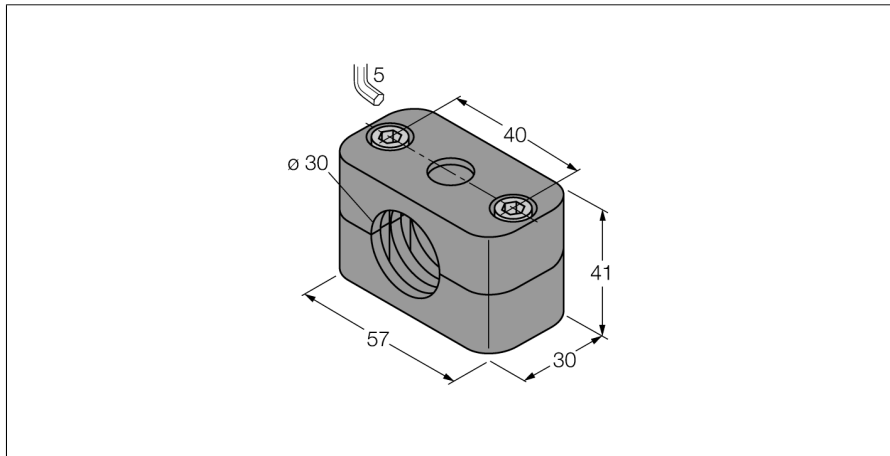


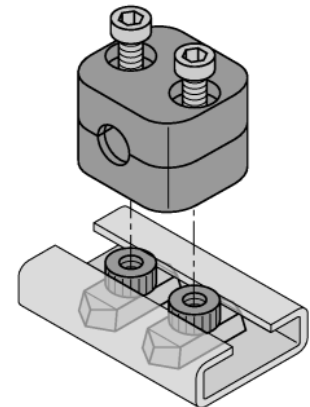
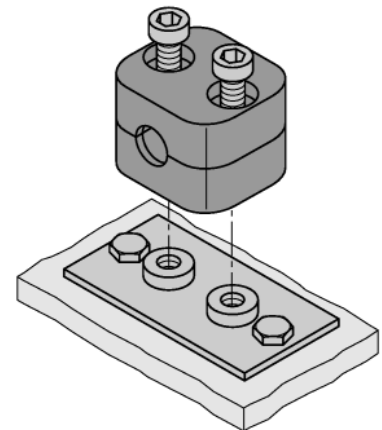
**Příslušenství  
Montážní svorka  
BSS-30**



- montážní příslušenství pro senzory M30 x 1,5
- plast, polypropylén

**Všeobecný popis**

Sada obsahuje vždy dvě části včetně dvou šroubů s vnitřním šestihranem. K dispozici jsou také montážní desky nebo montážní úchytky (nutno objednat zvlášť).



<b>Typové označení</b>	BSS-30
Identifikační číslo	6901319
<b>Pouzdro</b>	příslušenství pro závitová pouzdra, pouzdro M30 x 1,5
Rozměry	30 x 57 x 41 mm
Materiál pouzdra	plast, PP, zelená
Utahovací moment upevňovací matice	1 Nm
<b>Součást dodávky</b>	2 x imbus šroub M6

**Příslušenství**  
**Montážní svorka**  
**BSS-30****Příslušenství**

Typové označení	Identifikační číslo		Rozměrový náčrtek
BSS-TSM 2 pcs	6901323	Matice pro lištu DIN pro montážní úchytky BSS	