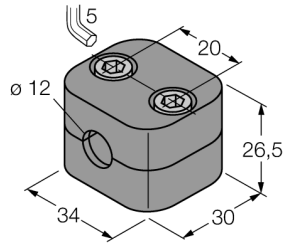


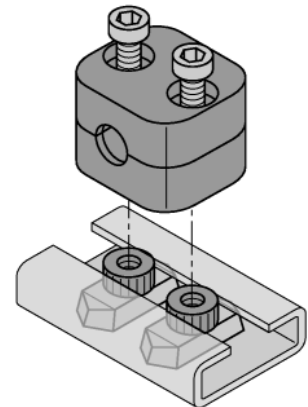
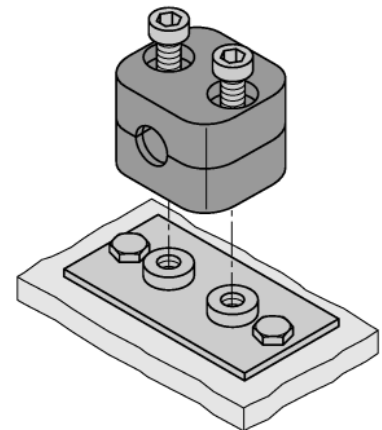
**Příslušenství  
Montážní svorka  
BSS-12**



- montážní příslušenství pro senzory M12 x 1
- plast, polypropylén

**Všeobecný popis**

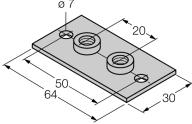
Sada obsahuje vždy dvě části včetně dvou šroubů s vnitřním šestihranem. K dispozici jsou také montážní desky nebo montážní úchytky (nutno objednat zvlášť).



<b>Typové označení</b>	BSS-12
Identifikační číslo	6901321
<b>Pouzdro</b>	příslušenství pro závitová pouzdra, M12
Rozměry	30 x 34 x 26.5 mm
Materiál pouzdra	plast, PP, zelená
Utahovací moment upevňovací matice	0.5 Nm
<b>Součást dodávky</b>	2 x imbus šroub M6

**Příslušenství  
Montážní svorka  
BSS-12**

**Příslušenství**

Typové označení	Identifikační číslo		Rozměrový náčrtek
BSS-SPV1	6901317	Deska pro přivaření pro úchytку BSS	
BSS-TSM 2 pcs	6901323	Matice pro lištu DIN pro montážní úchytку BSS	