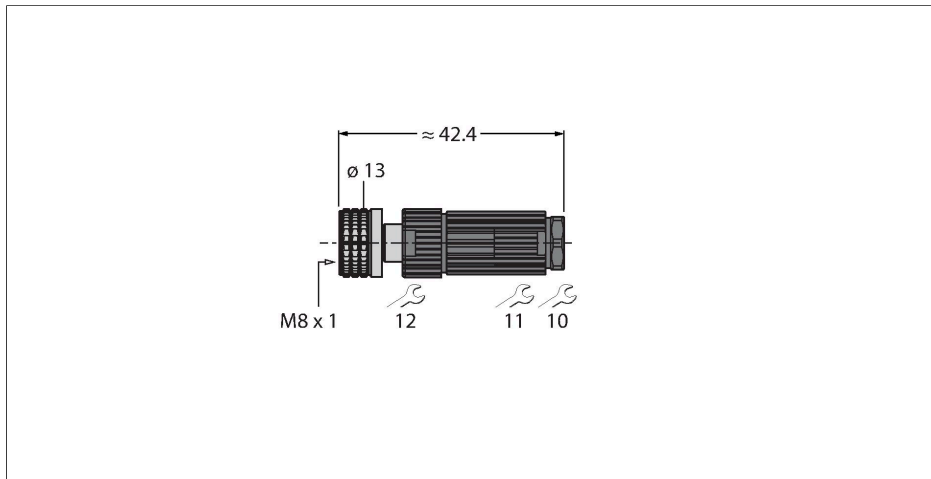


# H5141-0

## samostatný konektor

### Zásuvka M8 × 1 / Ø 8 mm přímá



#### Technické údaje

Typ	H5141-0
ID č.	6902720
Konektor A	zásuvka, M8x1, přímý
Počet pólů	4
Kontakty	bronz, CuSn, zlaceno
Držák kontaktů	plast, PA, černá
Tělo zásuvky	PA, černá
Převlečná matice / šroub	zinek, hliník, ZnAl, niklováno
Těsnění	plast, FPM/FKM
Závit	M9.5x1
Vnější průměr kabelu	4...5 mm
Průřez žíly/velikost svorek	0.14...0.34 mm <sup>2</sup>
Typ připojení	samořezný konektor
Typ ochrany	IP67, (sešroubováno)
<b>Elektrické vlastnosti při +20 °C</b>	
Jmenovité napětí	50 V <sub>AC</sub> /60 V <sub>DC</sub>
Proudové zatížení	4 A
Izolační odpor	≥ 10 <sup>8</sup> Ω
Vnitřní izolační odpor	≤ 5 mΩ
<b>Mechanické a chemické vlastnosti</b>	
v klidovém stavu	-25... +70 °C

#### Vlastnosti



- kovová převlečná matice
- stupeň krytí IP67
- samořezný konektor
- 4-polig
- metr. závitové pouzdro M9,5 x 1

#### Zapojení kontaktů

