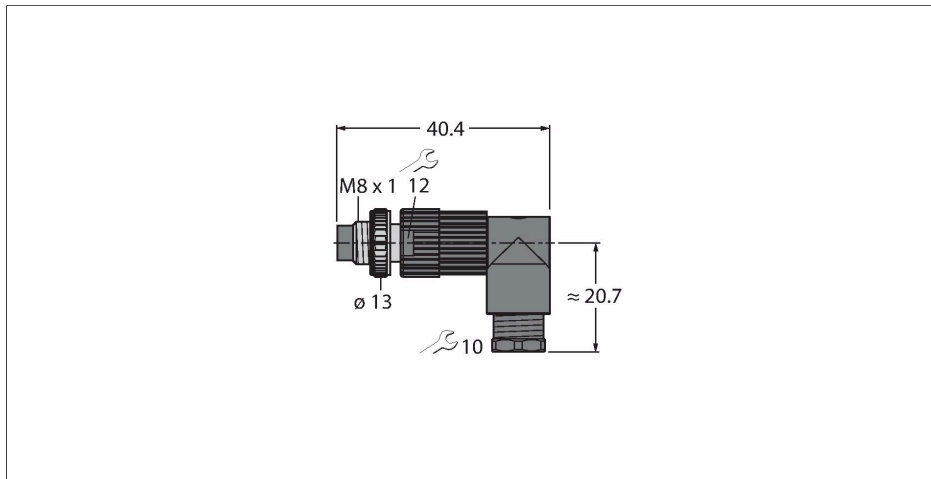


HS5241-0

samostatný konektor

Zástrčka M8 × 1 / Ø 8 mm úhlová



Vlastnosti



- kovová převlečná matice
- stupeň krytí IP67
- samořezný konektor
- 4pinový
- metr. závitové pouzdro M9,5 x 1

Zapojení kontaktů



Technické údaje

Typ	HS5241-0
ID č.	6902830
Konektor A	zástrčka, M8x1, úhlový
Počet pinů	4
Kontakty	CuZn, zlaceno
Držák kontaktů	plast, PA, černá
Tělo zásuvky	plast, PA, černá
Převlečná matice / šroub	zinek, hliník, ZnAl, niklováno
Těsnění	plast, FPM/FKM
Závit	M9.5x1
Vnější průměr kabelu	4...5 mm
Průřez žíly/velikost svorek	0.14...0.34 mm ²
Typ připojení	šroubovací svorky
Typ ochrany	IP67, (sešroubováno)
Elektrické vlastnosti při +20 °C	
Jmenovité napětí	50 V _{AC} /60 V _{DC}
Proudové zatížení	4 A
Izolační odpor	≥ 10 ⁸ Ω
Vnitřní izolační odpor	≤ 5 mΩ
Mechanické a chemické vlastnosti	
Okolní teplota (pevná)	-25... +70 °C