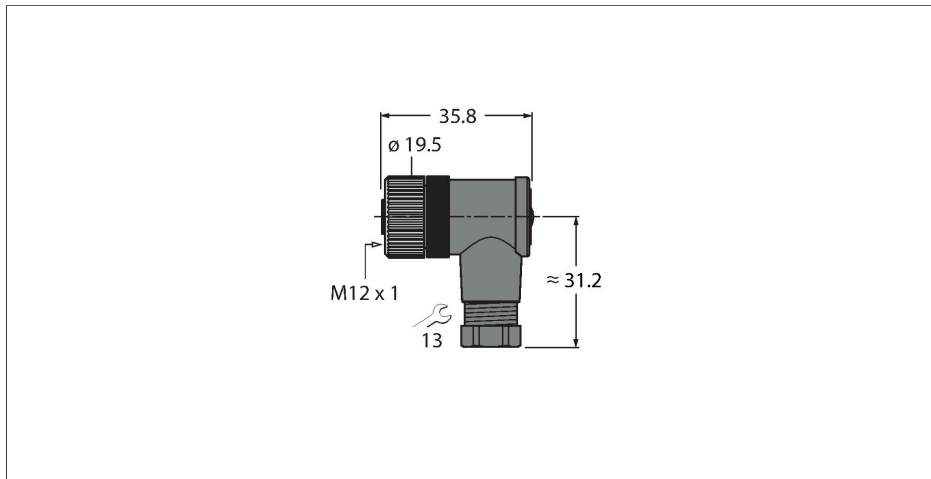


# B8251-0

## samostatný konektor

### Zásuvka M12 × 1 úhlová

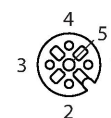


#### Vlastnosti



- kódování A
- plastová převlečná matice
- UL certifikát
- šroubovací svorky
- kódování A
- počet žil: 5
- závit Pg7
- průměr kabelu 4.0...6.0 mm

#### Zapojení kontaktů



#### Technické údaje

Typ	B8251-0
ID č.	6904602
Konektor A	zásuvka, M12 x 1, úhlový, kódování A
Počet pólů	5
Kontakty	CuZn, povlak optalloy
Držák kontaktů	plast, PA, černá
Tělo zásuvky	plast, PA, černá
Převlečná matice / šroub	plast, PA, černá
Těsnění	plast, FPM/FKM
Těsnění závitů	plast, FPM/FKM
Závit	PG7
Vnější průměr kabelu	4...6 mm
Průřez žíly/velikost svorek	0.14...0.75 mm <sup>2</sup>
Typ připojení	šroubovací svorky
mechanická životnost	> 50 cyklů
Typ ochrany	IP67, (sešroubováno)
<b>Elektrické vlastnosti při +20 °C</b>	
Jmenovité napětí	125 V
Proudové zatížení	4 A
Izolační odpor	≥ 10 <sup>8</sup> Ω
Vnitřní izolační odpor	≤ 8 mΩ
<b>Mechanické a chemické vlastnosti</b>	
v klidovém stavu	-40... +85 °C
Certifikáty	cULus