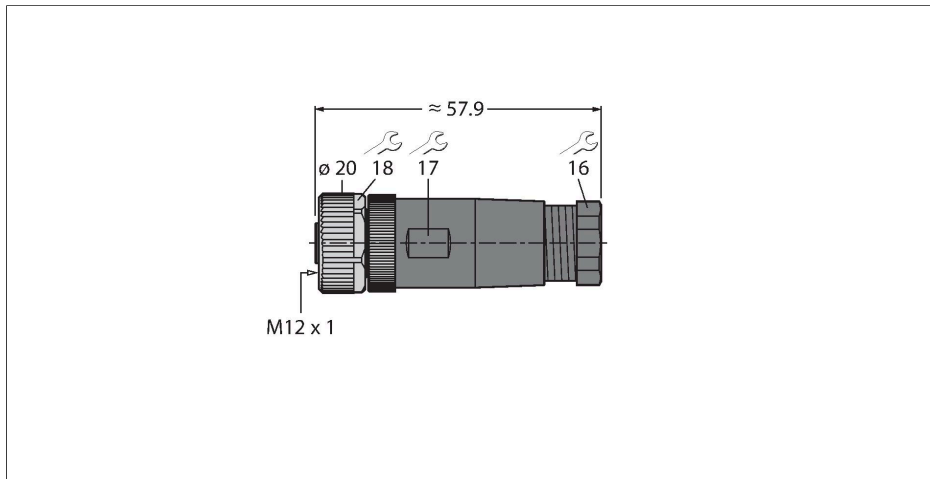


B8181-0

samostatný konektor

Zásuvka M12 × 1 přímá



Technické údaje

Typ	B8181-0
ID č.	6904605
Konektor A	zásuvka, M12 x 1, přímý, kódování A
Počet pólů	8
Kontakty	CuZn, zlaceno
Držák kontaktů	plast, PA, černá
Tělo zásuvky	plast, PA, černá
Převlečná matice / šroub	zinková slitina, GD-Zn, niklováno
Těsnění	plast, FPM/FKM
Těsnění závitů	plast, FPM/FKM
Závit	PG9
Vnější průměr kabelu	6...8 mm
Průřez žíly/velikost svorek	0.14...0.5 mm ²
Typ připojení	šroubovací svorky
mechanická životnost	> 50 cyklů
Typ ochrany	IP67, (sešroubováno)
Elektrické vlastnosti při +20 °C	
Jmenovité napětí	60 V
Proudové zatížení	2 A
Izolační odpor	≥ 10 ⁸ Ω
Vnitřní izolační odpor	≤ 3 mΩ
Mechanické a chemické vlastnosti	
v klidovém stavu	-40... +85 °C

Vlastnosti



- kódování A
- kovová převlečná matice
- šroubovací svorky
- 8pinový
- závit Pg9
- průměr kabelu 6.0...8.0 mm

Zapojení kontaktů

