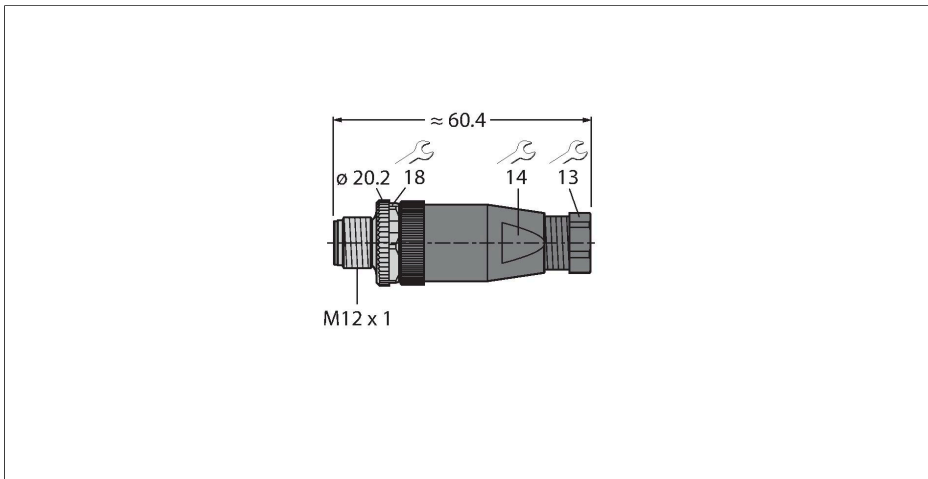


# BS8151-0

## samostatný konektor

### Zástrčka M12×1 přímá

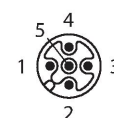


#### Vlastnosti



- kódování A
- kovová převlečná matice
- UL certifikát
- šroubovací svorky
- kódování A
- počet žil: 5
- závit Pg7
- průměr kabelu 4.0...6.0 mm

#### Zapojení kontaktů



#### Technické údaje

Typ	BS8151-0
ID č.	6904611
Konektor A	zástrčka, M12 x 1, přímý, kódování A
Počet pinů	5
Kontakty	CuZn, povlak optalloy
Držák kontaktů	plast, PA, černá
Tělo zásuvky	plast, PA, černá
Převlečná matice / šroub	zinková slitina, GD-Zn, niklováno
Těsnění	plast
Těsnění závitů	plast, FPM/FKM
Závit	PG7
Vnější průměr kabelu	4...6 mm
Průřez žíly/velikost svorek	0.14...0.75 mm <sup>2</sup>
Typ připojení	šroubovací svorky
mechanická životnost	> 100 cyklů
Typ ochrany	IP67, (sešroubováno)
<b>Elektrické vlastnosti při +20 °C</b>	
Jmenovité napětí	60 V
Proudové zatížení	4 A
Izolační odpor	≥ 10 <sup>9</sup> Ω
Vnitřní izolační odpor	≤ 8 mΩ
<b>Mechanické a chemické vlastnosti</b>	
Okolní teplota (pevná)	-40... +85 °C
Certifikáty	cULus