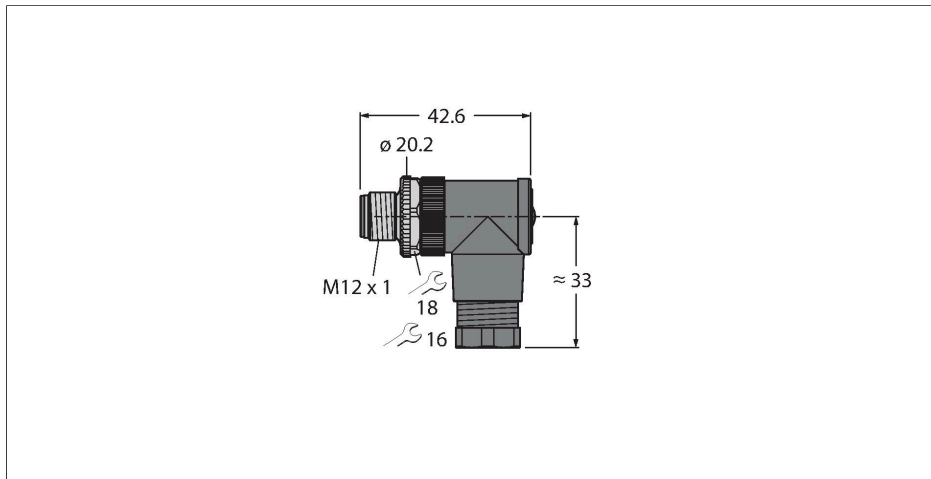


BS8251-0/PG9

samostatný konektor

Zástrčka M12 × 1 úhlová

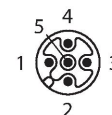


Vlastnosti



- pro použití v aplikacích DeviceNet / -CANopen
- kódování A
- šroubovací svorky
- počet žil: 5
- závit PG9
- průměr kabelu 6,0...8,0 mm
- UL certifikát

Zapojení kontaktů



Technické údaje

Typ	BS8251-0/PG9
ID č.	6904615
Konektor A	zástrčka, M12 x 1, úhlový, kódování A
Počet pólů	5
Kontakty	CuZn, povlak optalloy
Držák kontaktů	PA, černá
Tělo zásuvky	plast, černá
Převlečná matice / šroub	zinková slitina, GD-Zn, niklováno
Závit	PG9
Vnější průměr kabelu	6...8 mm
Průřez žíly/velikost svorek	0.14...0.75 mm ²
Typ připojení	šroubovací svorky
mechanická životnost	> 50 cyklů
Typ ochrany	IP67, (sešroubováno)
Síťový protokol	DeviceNet™ CANopen
Elektrické vlastnosti při +20 °C	
Jmenovité napětí	125 V
Vnitřní izolační odpor	≤ 8 mΩ
Mechanické a chemické vlastnosti	
v klidovém stavu	-40... +85 °C
Certifikáty	UL