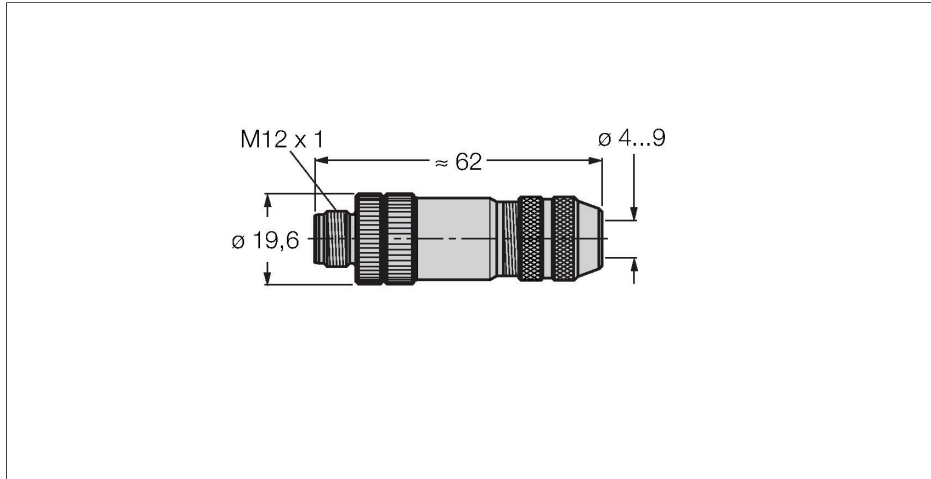


BMSS8141-0/9

samostatný konektor

Zástrčka M12×1 přímá

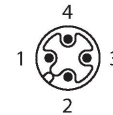


Vlastnosti



- stínění pomocí pera
- počet žil: 4
- 4pinový, přímý, niklovaná mosaz
- průměr kabelu 4...9 mm
- pro použití v aplikacích PROFIBUS-PA

Zapojení kontaktů



Nadpis schéma zapojení připojení na PROFIBUS-PA



Technické údaje

Typ	BMSS8141-0/9
ID č.	6904701
Konektor A	zástrčka, M12 x 1, přímý, kódování A
Počet pólů	4
Kontakty	CuZn, CuSnZn, povlak optalloy
Držák kontaktů	PA, šedá
Tělo zásuvky	kov, GD-ZnAL, niklováno, šedá
Převlečná matice / šroub	mosaz, CuZn, niklováno
Těsnění	FKM/FPM
Závit	PG9
Vnější průměr kabelu	4...9 mm
Průřez žíly/velikost svorek	0.14...0.75 mm ²
Typ ochrany	IP67, (sešroubováno)
Síťový protokol	Profibus PA
Elektrické vlastnosti při +20 °C	
Jmenovité napětí	125 V
Mechanické a chemické vlastnosti	
v klidovém stavu	-25 °C