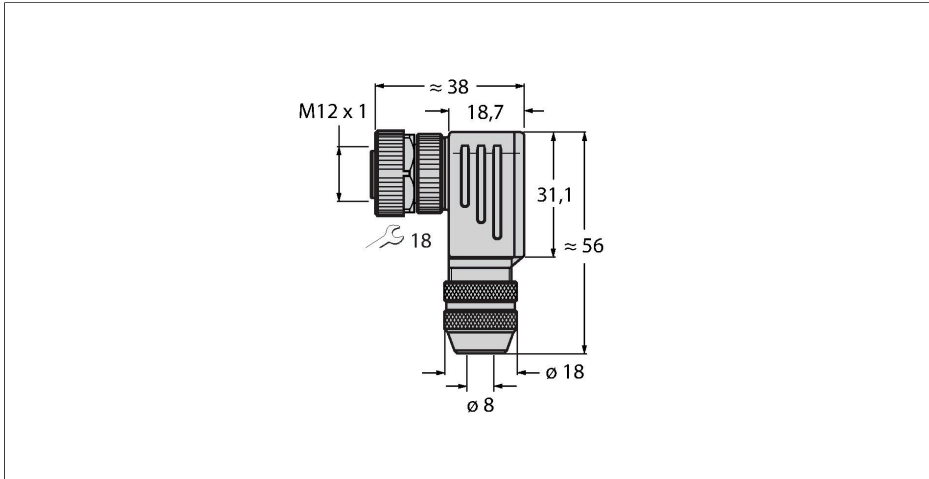


BMWS8251-0/9

samostatný konektor

Zásuvka M12 × 1 úhlová



Technické údaje

Typ	BMWS8251-0/9
ID č.	6904713
Konektor A	zásuvka, M12 x 1, úhlový, kódování B
Počet pólů	5
Kontakty	CuZn, zlaceno
Držák kontaktů	plast, PA, černá
Tělo zásuvky	zinková slitina, GD-Zn, niklováno, černá
Převlečná matice / šroub	zinková slitina, GD-Zn
Těsnění	plast, FPM/FKM
Závit	PG9
Vnější průměr kabelu	6...8 mm
Průřez žíly / velikost svrek	max. 0.75 mm ²
Typ připojení	šroubovací svorky
mechanická životnost	> 100 cyklů
Typ ochrany	IP67, (sešroubováno)
Síťový protokol	PROFIBUS DP
Elektrické vlastnosti při +20 °C	
Jmenovité napětí	125 V
Proudové zatížení	4 A
Izolační odpor	≥ 10 ⁸ Ω
Vnitřní izolační odpor	≤ 3 mΩ
Mechanické a chemické vlastnosti	
v klidovém stavu	-25... +85 °C

Vlastnosti



- pro použití v aplikacích PROFIBUS-DP
- až 12 MBit/s
- stínění pružinou
- kódování B
- kovové pouzdro
- šroubovací svorky
- 5pinový
- závit Pg9
- průměr kabelu 6.0...8.0 mm

Zapojení kontaktů

