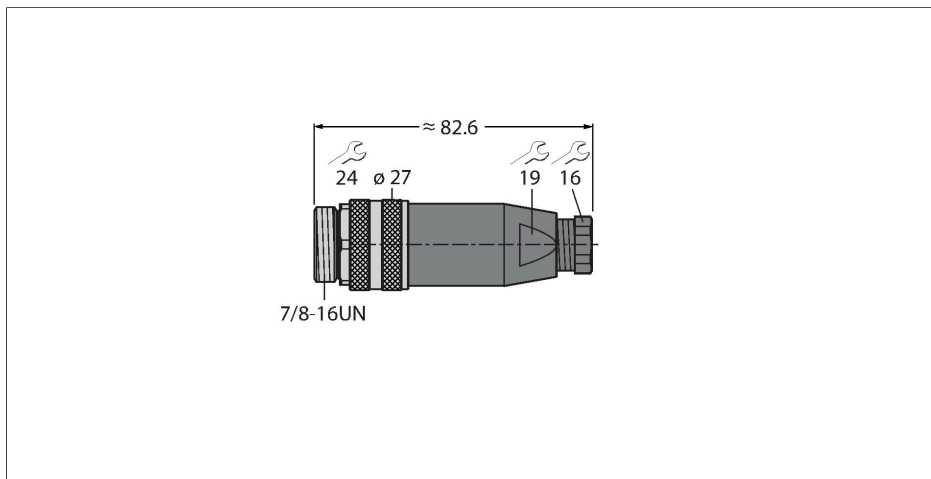


# BS4151-0/13.5

## Příslušenství pro sběrnicevé systémy

### zástrčka 7/8" přímá



#### Technické údaje

Typ	BS4151-0/13.5
ID č.	6904716
Nahrazuje	6914513
Konektor A	zástrčka, 7/8"-16UN, přímý
Počet pólů	5
Kontakty	kov, CuZn, zlaceno
Držák kontaktů	plast, PA 66 (UL 94 HB), černá
Tělo zásuvky	plast, PBT(UL 94 V0), černá
Převlečná matice / šroub	niklováno
Těsnění	plast, NBR
Těsnění závitu	plast, NBR
Závit	PG13.5
Vnější průměr kabelu	10...12 mm
Průřez žíly/velikost svorek	0.14...1.5 mm <sup>2</sup>
Typ připojení	šroubovací svorky
mechanická životnost	> 100 cyklů
Stupeň znečištění	3
Typ ochrany	IP67
Síťový protokol	DeviceNet™ CANopen
<b>Elektrické vlastnosti při +20 °C</b>	
Jmenovité napětí	600 V
Proudové zatížení	9 A
Vnitřní izolační odpor	≤ 3 mΩ
<b>Mechanické a chemické vlastnosti</b>	
v klidovém stavu	-25... +85 °C



#### Vlastnosti



- pro DeviceNet™, CANopen a napájení
- šroubovací svorky
- kovová převlečná matice
- UL certifikát
- počet žil: 5
- závit PG13.5
- průměr kabelu 10,0...12,0 mm

#### Zapojení kontaktů



## Technické údaje

v zatíženém stavu -25... +85 °C

---

Certifikáty cULus

---