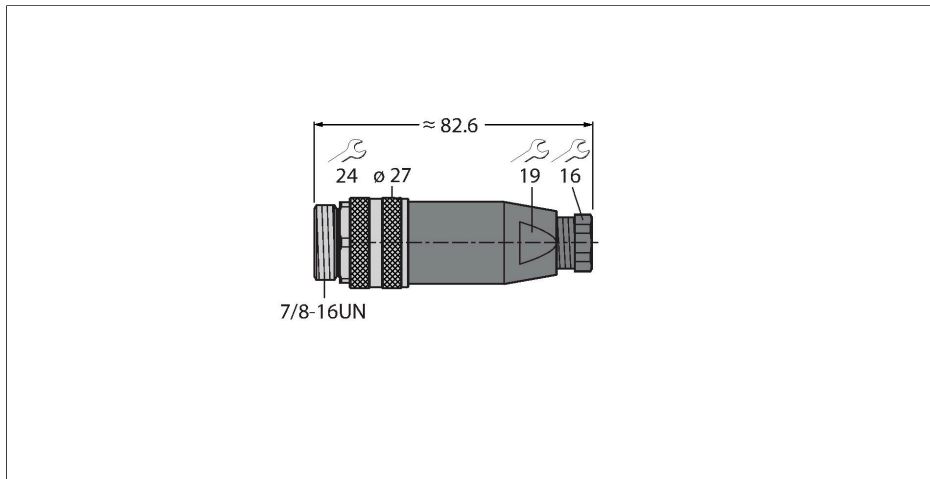


BS4151-0/9

Příslušenství pro sběrnicevé systémy

zástrčka 7/8" přímá



Technické údaje

Typ	BS4151-0/9
ID č.	6904718
Nahrazuje	6914506
Konektor A	zástrčka, 7/8"-16UN, přímý
Počet pólů	5
Kontakty	kov, CuZn, zlaceno
Držák kontaktů	plast, PA 66 (UL 94 HB), černá
Tělo zásuvky	plast, PBT(UL 94 V0), černá
Převlečná matice / šroub	zinková slitina, GD-Zn, niklováno
Těsnění	plast, NBR
Těsnění závitů	plast, NBR
Závit	PG9
Vnější průměr kabelu	6...8 mm
Průřez žíly/velikost svorek	0.14...1.5 mm ²
Typ připojení	šroubovací svorky
mechanická životnost	> 100 cyklů
Stupeň znečištění	3
Typ ochrany	IP67
Síťový protokol	DeviceNet™ CANopen
Elektrické vlastnosti při +20 °C	
Jmenovité napětí	600 V
Proudové zatížení	9 A
Vnitřní izolační odpor	≤ 5 mΩ
Mechanické a chemické vlastnosti	
v klidovém stavu	-25... +85 °C

Vlastnosti



- pro DeviceNet™, CANopen a napájení
- šroubovací svorky
- kovová převlečná matice
- UL certifikát
- počet žil: 5
- závit PG9
- průměr kabelu 6,0...8,0 mm

Zapojení kontaktů



Technické údaje

v zatíženém stavu -25... +85 °C

Certifikáty cULus
