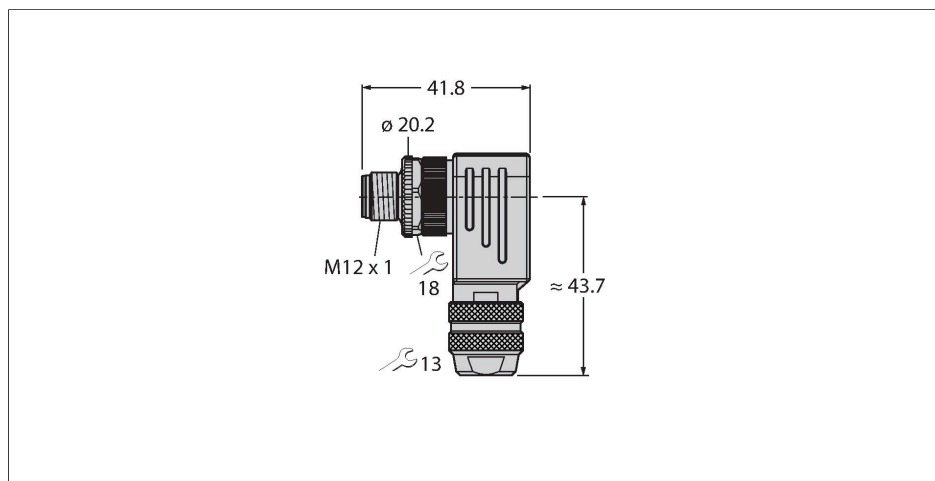


# BMSWS8251-8.5

## samostatný konektor

### Zástrčka M12 × 1 úhlová



#### Technické údaje

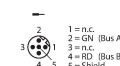
Typ	BMSWS8251-8.5
ID č.	6904724
Konektor A	zástrčka, M12 x 1, úhlový, kódování B
Počet pólů	5
Kontakty	CuZn, zlaceno
Držák kontaktů	plast, PA, černá
Tělo zásuvky	mosaz, CuZn, niklováno, černá
Převlečná matice / šroub	zinková slitina, GD-Zn, niklováno
Těsnění	plast
Závit	M18 × 1
Vnější průměr kabelu	6...8.5 mm
Průřez žíly/velikost svorek	0.14...0.75 mm <sup>2</sup>
Typ připojení	šroubovací svorky
mechanická životnost	> 100 cyklů
Typ ochrany	IP67, (sešroubováno)
Síťový protokol	PROFIBUS DP
Stínění	ano
<b>Elektrické vlastnosti při +20 °C</b>	
Jmenovité napětí	125 V
Proudové zatížení	4 A
Izolační odpor	≥ 10 <sup>8</sup> Ω
Vnitřní izolační odpor	≤ 5 mΩ
<b>Mechanické a chemické vlastnosti</b>	
v klidovém stavu	-40... +85 °C

#### Vlastnosti



- pro použití v aplikacích PROFIBUS-DP
- až 12 MBit/s
- stínění pružinou
- kódování B
- kovové pouzdro
- šroubovací svorky
- 5pinový
- metrický závit M18 x 1
- průměr kabelu 6,0...8,5 mm

#### Zapojení kontaktů



## Technické údaje

### Upozornění

Upozornění

- Ne rezervăm dreptul de a efectua modificări tehnice fără înștiințare prealabilă.