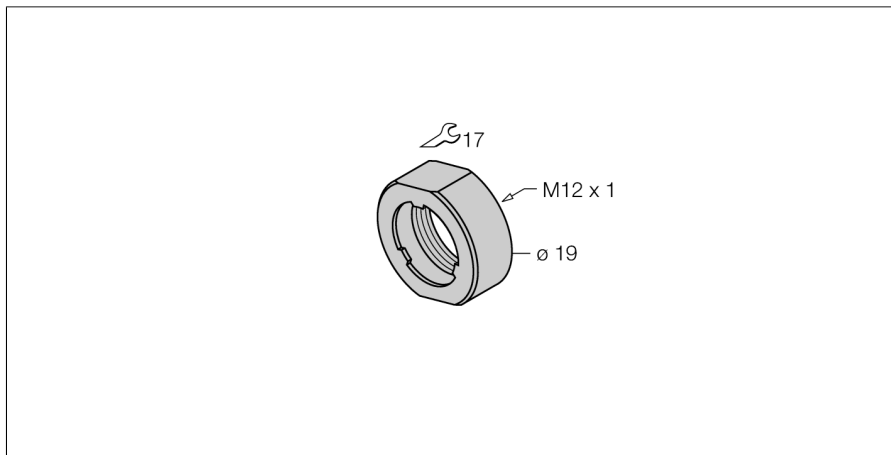


# Příslušenství

## Kryt šroubu

### PN-M12



- ochranná matice pro vestavné senzory řady uprox+
- pro následující závitová pouzdra M12 x 1:
- BI4U-M12(E)-...
- BI4U-MT12(E)-...
- BI4U-EM12(WD)...
- nerez A2 1.4305 (AISI 303)

#### Všeobecný popis

Ochranná matice našroubovaná na hlavu vestavných senzorů uprox+ chrání aktivní plochu před poškozením. Fixační límeček slouží k zachycení mechanického zatížení, které se tak nepřenáší na čelní plochu senzoru, ale na matici.

Typ	PN-M12
ID č.	6905309
Pouzdro	příslušenství pro závitová pouzdra, M12
Materiál pouzdra	nerez ocel, 1.4305 (AISI 303)

