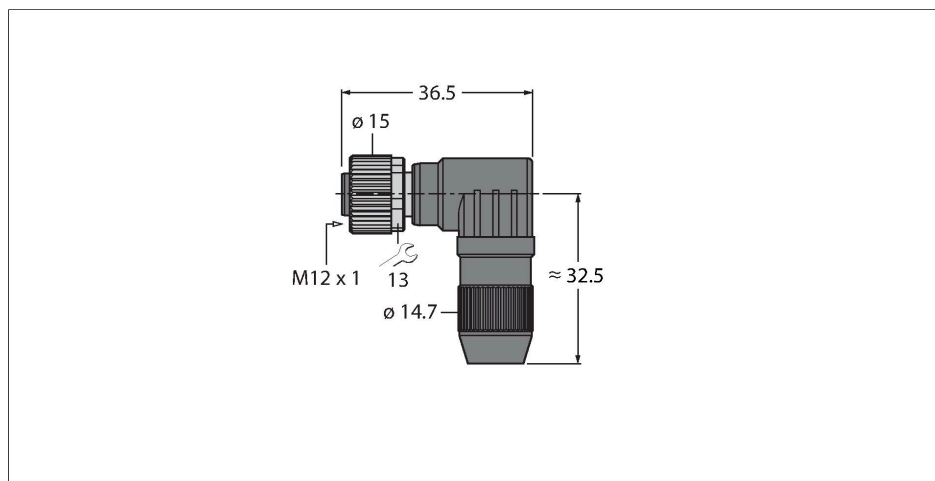


HA8241-0

samostatný konektor

Zásuvka M12 × 1 úhlová



Technické údaje

Typ	HA8241-0
ID č.	6905401
Konektor A	zásuvka, M12 x 1, úhlový, kódování A
Počet pólů	4
Kontakty	CuZn, zlaceno
Držák kontaktů	plast, PA, černá
Tělo zásuvky	plast, PA, černá
Převlečná matice / šroub	mosaz, CuZn, niklováno
Těsnění	plast, FPM/FKM
Těsnění závitů	plast, FPM/FKM
Závit	M12 × 1
Vnější průměr kabelu	4...5.1 mm
Průřez žíly/velikost svorek	0.25...0.5 mm ²
Typ připojení	samořezné kontakty
Typ ochrany	IP67, (sešroubováno)
Elektrické vlastnosti při +20 °C	
Jmenovité napětí	32 V
Proudové zatížení	4 A
Izolační odpor	≥ 10 ⁸ Ω
Vnitřní izolační odpor	≤ 5 mΩ
Mechanické a chemické vlastnosti	
v klidovém stavu	-5... +50 °C

Vlastnosti



- kovová převlečná matice
- stupeň krytí IP67
- samořezné svorky
- kódování A
- 4pinový
- metrický závit M12 x 1
- průměr kabelu 4...5,1 mm

Zapojení kontaktů

