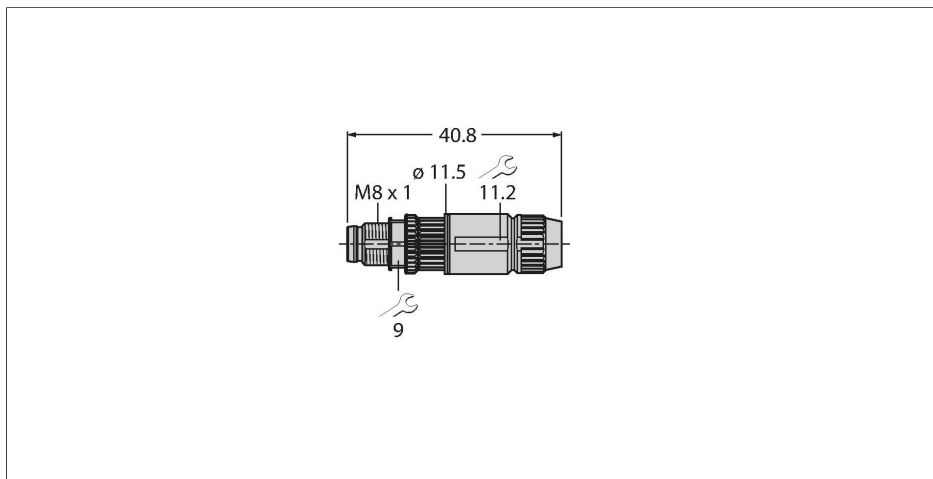


HAS5141-0

Příslušenství pro senzory / akční členy – samostatný konektor
Zástrčka M8 × 1 / Ø 8 mm přímá



Technické údaje

Typ	HAS5141-0
ID č.	6905403
Konektor A	zástrčka, M8x1, přímý
Počet pólů	4
Kontakty	CuZn, zlaceno
Držák kontaktů	plast, PA, černá
Tělo zásuvky	PA, černá
Převlečná matice / šroub	mosaz, CuZn
Těsnění závitů	plast, FPM/FKM
Vnější průměr kabelu	min. 2.5...5.1 mm
Průřez žíly/velikost svorek	0.14...0.34 mm ²
Typ připojení	samořezné kontakty
Typ ochrany	IP67, (sešroubováno)
Stínění	ne
Elektrické vlastnosti při +20 °C	
Jmenovité napětí	32 V
Proudové zatížení	4 A
Izolační odpor	≥ 10 ⁸ Ω
Vnitřní izolační odpor	≤ 5 mΩ
Mechanické a chemické vlastnosti	
v klidovém stavu	-5 °C... +50 °C

Vlastnosti



- kovová převlečná matice
- stupeň krytí IP67
- samořezné svorky
- 4pinový
- průměr kabelu 2,5...5,1 mm

Zapojení kontaktů

