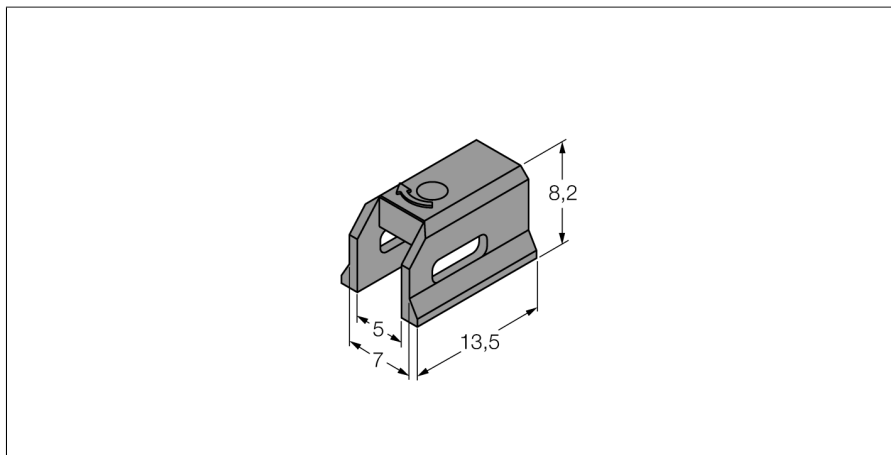


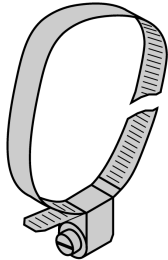
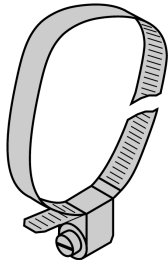
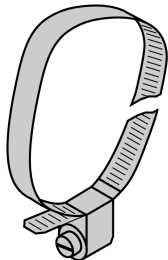
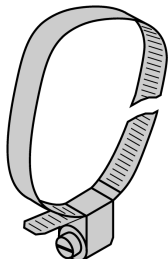
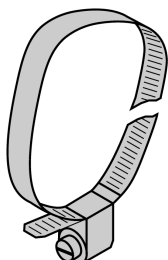
Příslušenství Montážní držák pro válce s rybinovou drážkou KLDT-UNT2



- montáž na válce s rybinovou drážkou
- šířka drážky: 7 mm (např. Fabco-Air)
- plast: polyfenylén sulfid (PPS)
- vhodné také pro kruhové válce při použití s ABS* límcem

| | |
|---------------------------|-------------------|
| Typ | KLDT-UNT2 |
| ID č. | 6913351 |
| Pouzdro | příslušenství |
| Rozměry | 13.5 x 7 x 8.2 mm |
| Materiál pouzdra | plast |
| Úchytka dle průměru válce | alle |

Příslušenství

| Typové označení | Identifikační číslo | | Rozměrový náčrtek |
|-----------------|---------------------|--|---|
| ASB-1 | 6965101 | Držák pro upevnění magnetických senzorů na kruhové válce o průměru 7...11 mm, další délky mají označení ASB-1 až ASB-9. |  |
| ASB-2 | 6965102 | Držák pro upevnění magnetických senzorů na kruhové válce o průměru 11...19 mm, další délky mají označení ASB-1 až ASB-9. |  |
| ASB-3 | 6965103 | Držák pro upevnění magnetických senzorů na kruhové válce o průměru 18...29 mm, další délky mají označení ASB-1 až ASB-9. |  |
| ASB-4 | 6965104 | Držák pro upevnění magnetických senzorů na kruhové válce o průměru 28...39 mm, další délky mají označení ASB-1 až ASB-9. |  |
| ASB-5 | 6965105 | Držák pro upevnění magnetických senzorů na kruhové válce o průměru 38...49 mm, další délky mají označení ASB-1 až ASB-9. |  |