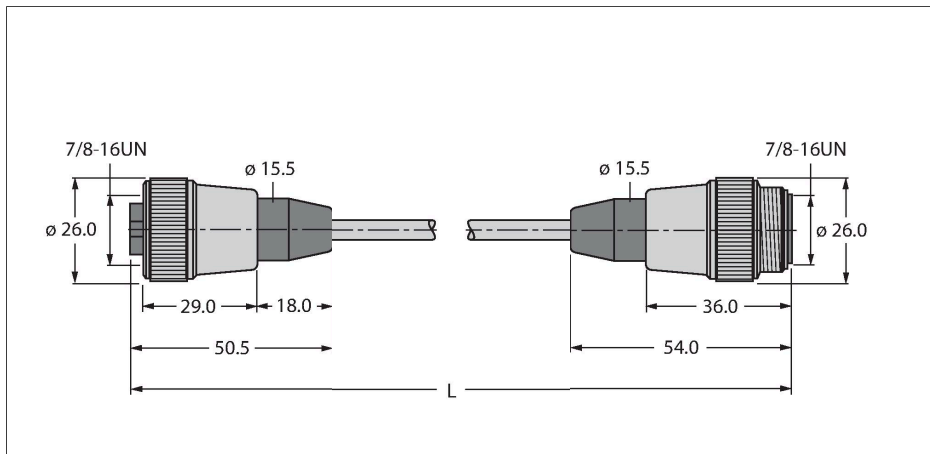


# RKM52-2-RSM52

## Napájecí kabel / PUR – Propojovací kabel

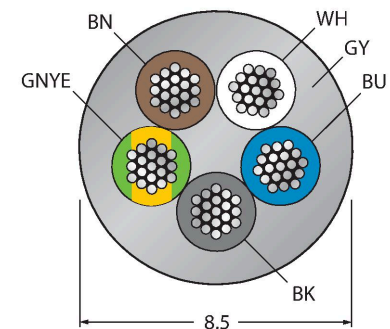


### Vlastnosti



- napájecí kabel: 5x 1,5 mm<sup>2</sup>
- materiál pláště: PUR, barva: šedá
- průměr pláště: 8.5 mm
- pro vlečné řetězy
- odolný vůči oleji a nehořlavý
- bez halogenů
- zástrčka přímá 7/8"
- zásuvka přímá 7/8"
- délka kabelu: 2 m

### Průřez kabelu



### Zapojení kontaktů



### Schéma zapojení



### Technické údaje

Typ	RKM52-2-RSM52
ID č.	6914150
Konektor A	zásuvka, 7/8"-16UN, přímý
Počet pólů	4+PE
Kontakty	kov, CuZn, zlaceno
Držák kontaktů	plast, TPU, černá
Tělo zásuvky	plast, TPU, černá
Převlečná matice / šroub	mosaz, CuZn, niklováno
mechanická životnost	> 100 cyklů
Stupeň znečištění	3
Typ ochrany	IP67, pouze v zašroubovaném stavu
Konektor B	zástrčka, 7/8"-16UN, přímé
Počet pólů	4+PE
Kontakty	kov, CuZn, zlaceno
Držák kontaktů	plast, TPU, černá
Tělo zásuvky	plast, TPU, černá
Převlečná matice / šroub	mosaz, CuZn, niklováno
mechanická životnost	> 100 cyklů
Stupeň znečištění	3
Třída ochrany	IP67, pouze v zašroubovaném stavu
Kabel	
Síťový protokol	52
Průměr kabelu	Ø 8.5 mm ± 0.30
Délka kabelu	2 m
Materiál kabelu	PUR, šedá
Stínění	ne
Izolace žil	PP

## Technické údaje

Průřez žíly	5 x 1.5 mm <sup>2</sup>
Konstrukce žíly	84 x 0.15 mm
Průřez žíly	1.5 mm <sup>2</sup>
Barva žil	BN, WH, BU, BK, GNYE
<b>Elektrické vlastnosti při +20 °C</b>	
Jmenovité napětí	240 V
Zkušební napětí:	2000 V
Proudové zatížení	5.3 A
<b>Mechanické a chemické vlastnosti</b>	
v klidovém stavu	-40 °C... +90 °C
v zatíženém stavu	0 °C... +90 °C
<b>Speciální vlastnosti</b>	
vhodný pro vlečné řetězy	ano
bez halogenů	ano
Odolnost vůči oleji	ano
Nehořlavost	ano