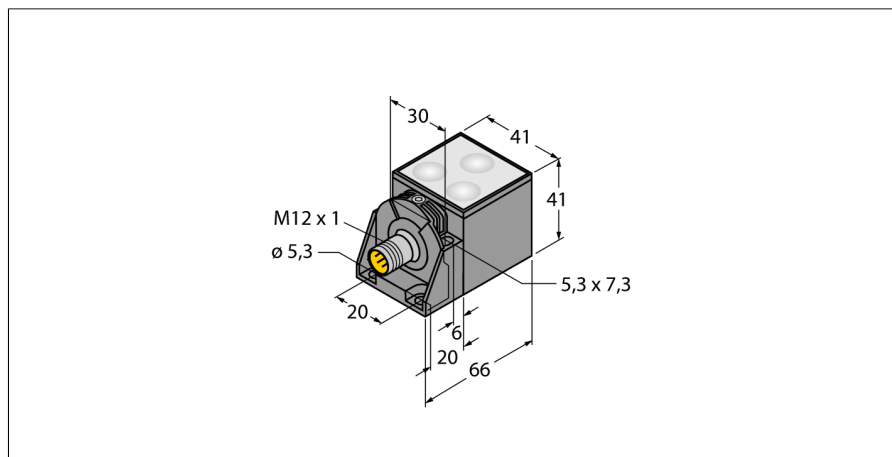


LED osvětlení strojů

Aufbau-Kubusleuchte

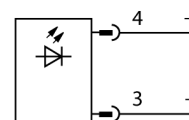
ML-CA40G-9X3-CWW-H1141



- kvádrové světlo
- čelní montáž
- materiál pouzdra: hliníkový tlakový odlitek
- hmotnost: 200 g
- odolnost vůči chladicím a mazacím prostředkům
- stupeň krytí IP67
- provozní teplota: -40...+50 °C
- bezpečnostní sklo
- počet LED: 3 ks
- typ osvětlení: difuzní
- barva světla: studená bílá
- teplota barvy: cca 6300 K
- intenzita osvětlení v 1 m: cca. 108 lux
- vyzařovací úhel: 120°
- životnost: > 50.000 hodin
- integrovaná teplotní ochrana LED
- napájecí napětí: 24 VDC
- spotřeba proudu: 150 mA při 24 V
- příkon: 4 W
- konektor M12x1
- zapojení pinů: 3 = 0 V, 4 = +24 V
- možnost přímého připojení na spínací výstup PLC

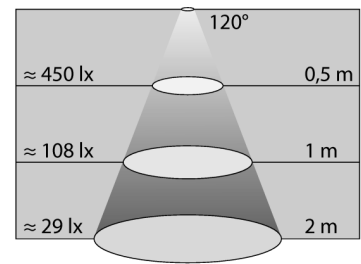
| | |
|-----------------------------|--------------------------------|
| Typ | ML-CA40G-9X3-CWW-H1141 |
| ID č. | 6914396 |
| Účel použití | LED osvětlení strojů |
| Funkce | ploché světlo |
| Barva světla | bílá |
| Color temperature | 6300K |
| Aperture angle degree | 120 ° |
| Životnost LED (L70) | 50000 h |
| Napájecí napětí | 18...30 VDC |
| DC jmenovitý provozní proud | ≤ 150 mA |
| Input power | 4 W |
| Pouzdro | kvádrové pouzdro, CA40 |
| Materiál pouzdra | lakovaný hliníkový odlitek, AL |
| Window material | twin-pane safety glass, čirý |
| Elektrické připojení | konektor, M12 x 1 |
| Okolní teplota | -40... +50 °C |
| Stupeň krytí | IP67 |

Schéma zapojení

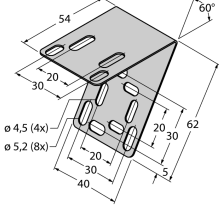


Funkční princip

Osvětlení strojů Turck je možné, díky jejich robustním a odolným pouzdrům, montovat přímo na stroje. Jsou plně zalité a odolávají chladicím kapalinám i agresivním čisticím prostředkům. Světla jsou osazena robustními průmyslovými konektory M12. Díky standardnímu zapojení je možné světla připojit přímo na výstupy PLC. Napájení 24 VDC umožňuje připojení na standardní pasivní rozdělovače nebo sběrníkové stanice. Cíleným zapínáním a vypínáním je možné dosáhnout výrazné úspory energie. Náklady na příslušenství odpadají. Intenzita světla se udává v luxech (Lx). Pro srovnání: svíčka poskytuje intenzitu světla 1 lx, standardní kancelářské osvětlení cca 500 lx a to ve vzdálenosti 1 m.

Illuminance

Příslušenství

| Typové označení | Identifikační číslo | | Rozměrový náčrtek |
|-----------------|---------------------|-------------------------|---|
| ML-CA40-MP1 | 6914436 | úhlová úchytka pro CA40 |  |