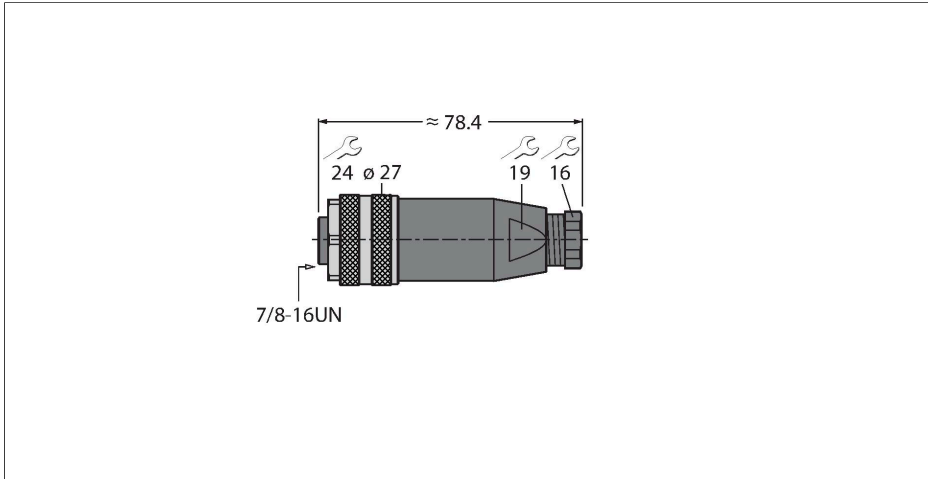


B4151-0/11

Příslušenství pro sběrnice zásuvka 7/8" přímá



Vlastnosti

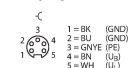


- šroubovací svorky
- počet žil: 5
- závit PG11
- průměr kabelu 8,0...10,0 mm

Zapojení kontaktů



Nadpis schéma zapojení sběrnice napájení



Technické údaje

Typ	B4151-0/11
ID č.	6914526
Konektor A	zásuvka, 7/8"-16UN, přímý
Počet pólů	5
Kontakty	bronz, CuSn, zlaceno
Držák kontaktů	plast, PA 66 (UL 94 HB), černá
Tělo zásuvky	plast, PBT(UL 94 V0), černá
Převlečná matice / šroub	hliník, Al, eloxováno
Těsnění	plast, NBR
Těsnění závitů	plast, NBR
Závit	PG11
Vnější průměr kabelu	8...10 mm
Průřez žíly/velikost svorek	0.14...1.5 mm ²
Typ připojení	šroubovací svorky
mechanická životnost	> 50 cyklů
Stupeň znečištění	3
Typ ochrany	IP67
Síťový protokol	DeviceNet™ CANopen
Elektrické vlastnosti při +20 °C	
Jmenovité napětí	600 V
Proudové zatížení	9 A
Vnitřní izolační odpor	≤ 3 mΩ
Mechanické a chemické vlastnosti	
v klidovém stavu	-25... +85 °C

Technické údaje

v zatíženém stavu

-25... +85 °C
