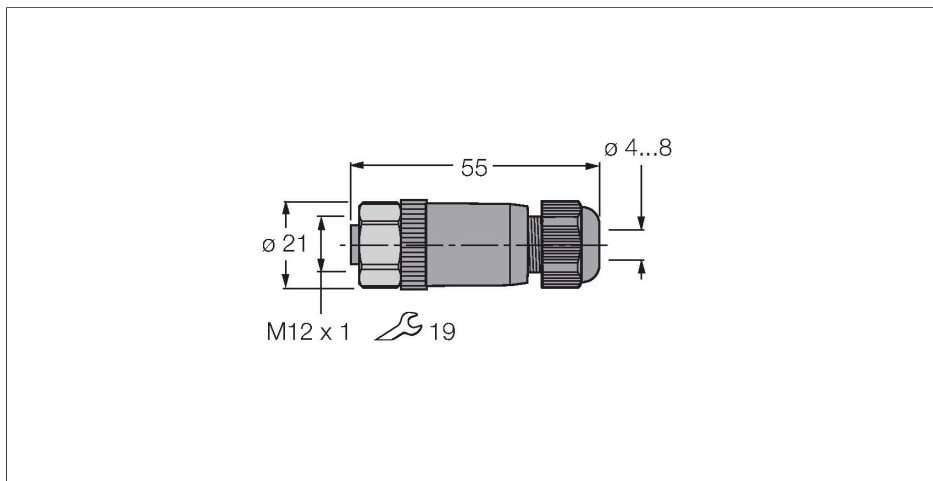


BKV8140-0/9

samostatný konektor

Zásuvka M12 × 1 přímá

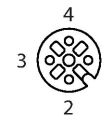


Vlastnosti



- počet žil: 4
- 4pinová přímá, nerezová převlečná matice
- průměr kabelu 4...8 mm
- pro použití v aplikacích FOUNDATION fieldbus a PROFIBUS-PA

Zapojení kontaktů



Nadpis schéma zapojení

připojení na PROFIBUS-PA, připojení FOUNDATION™ fieldbus



Technické údaje

Typ	BKV8140-0/9
ID č.	6914538
Konektor A	zásuvka, M12 x 1, přímý, kódování A
Počet pólů	4
Kontakty	CuZn, CuSnZn, povlak optalloy
Držák kontaktů	PA, černá
Tělo zásuvky	plast, PA, černá
Převlečná matice / šroub	nerez ocel, 1.4404, pasivováno
Těsnění	plast, FKM/FPM
Závit	PG9
Vnější průměr kabelu	4...8 mm
Průřez žíly/velikost svorek	0.14...0.75 mm ²
Typ připojení	šroubovací svorky
Typ ochrany	IP67, (sešroubováno)
Síťový protokol	Profibus PA FOUNDATION™ fieldbus
Elektrické vlastnosti při +20 °C	
Jmenovité napětí	250 V
Mechanické a chemické vlastnosti	
v klidovém stavu	-25... +90 °C