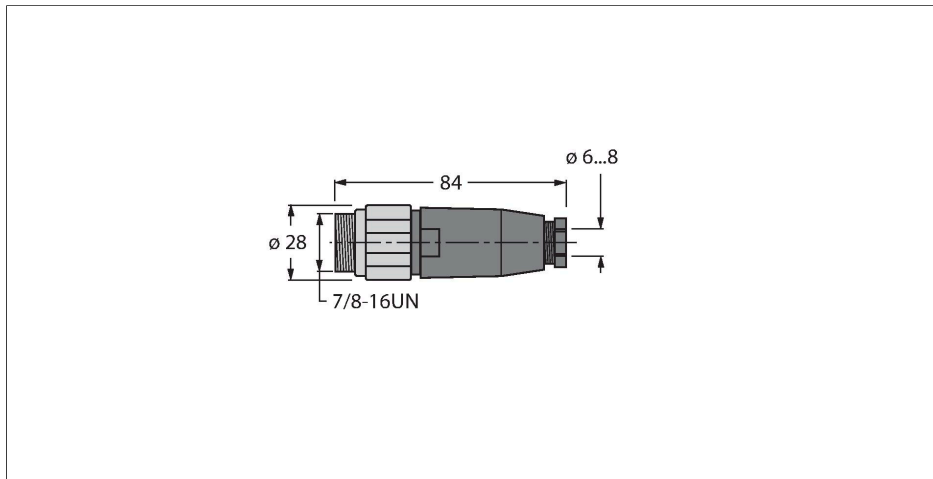


# BSV4140-0/9

## Příslušenství pro sběrníkové systémy

### zástrčka 7/8" přímá



#### Technické údaje

Typ	BSV4140-0/9
ID č.	6914542
Konektor A	zástrčka, 7/8"-16UN, přímý
Počet pólů	4
Kontakty	kov, CuZn, zlaceno
Držák kontaktů	plast, TPU, černá
Tělo zásuvky	plast, PA, černá
Převlečná matice / šroub	nerez ocel, 1.4404, pasivováno
Těsnění	plast, NBR
Těsnění závitu	plast, NBR
Závit	PG9
Vnější průměr kabelu	6...8 mm
Průřez žíly/velikost svorek	0.14...1 mm <sup>2</sup>
Typ připojení	šroubovací svorky
mechanická životnost	> 100 cyklů
Stupeň znečištění	3
Typ ochrany	IP67
Síťový protokol	Profibus PA
<b>Elektrické vlastnosti při +20 °C</b>	
Jmenovité napětí	250 V
Proudové zatížení	9 A
Vnitřní izolační odpor	≤ 5 mΩ
<b>Mechanické a chemické vlastnosti</b>	
v klidovém stavu	-40... +90 °C
v zatíženém stavu	-40... +90 °C

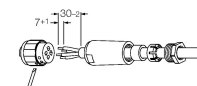


#### Vlastnosti



- pro použití v aplikacích FOUNDATION fieldbus a PROFIBUS-PA
- šroubovací svorky
- převlečná matice z nerez oceli
- počet žil: 4
- závit PG9
- průměr kabelu 6,0...8,0 mm

#### Zapojení kontaktů



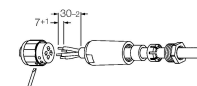
#### Nadpis schéma zapojení

připojení na PROFIBUS PA připojení na FOUNDATION fieldbus



#### Nadpis schéma zapojení 3

Složení



## Technické údaje

### Upozornění

Upozornění

- Ne rezervăm dreptul de a efectua modificări tehnice fără înștiințare prealabilă.