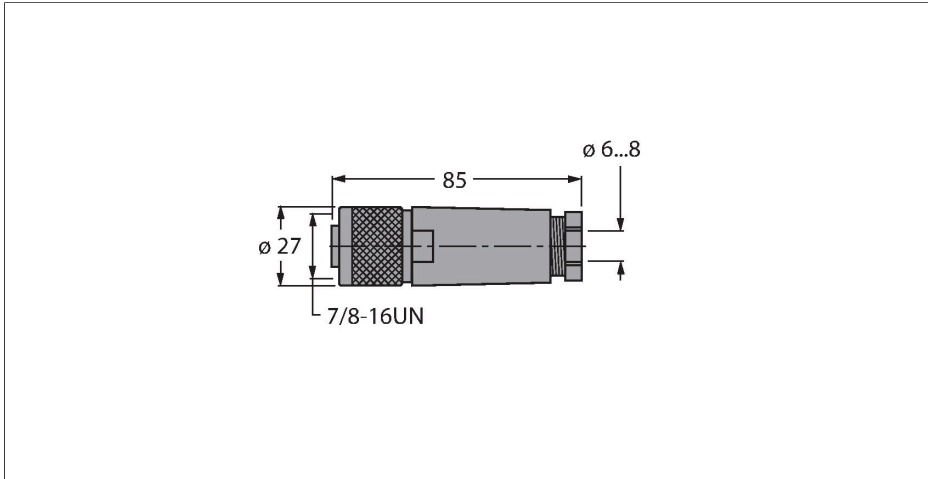


BK4140-0/9

Příslušenství pro sběrníkové systémy

zásuvka 7/8" přímá



Technické údaje

Typ	BK4140-0/9
ID č.	6914551
Konektor A	zásuvka, 7/8"-16UN, přímý
Počet pólů	4
Kontakty	kov, CuZn, zlaceno
Držák kontaktů	plast, TPU, černá
Tělo zásuvky	plast, PA, černá
Převlečná matice / šroub	hliník, Al, eloxováno
Těsnění	plast, NBR
Těsnění závitů	plast, NBR
Závit	PG9
Vnější průměr kabelu	6...8 mm
Průřez žíly/velikost svorek	0.14...1 mm ²
Typ připojení	šroubovací svorky
mechanická životnost	> 100 cyklů
Stupeň znečištění	3
Typ ochrany	IP67
Síťový protokol	FOUNDATION™ fieldbus Profibus PA
Elektrické vlastnosti při +20 °C	
Jmenovité napětí	250 V
Proudové zatížení	9 A
Mechanické a chemické vlastnosti	
v klidovém stavu	-40... +90 °C
v zatíženém stavu	-40... +90 °C

Vlastnosti



- pro použití v aplikacích FOUNDATION fieldbus a PROFIBUS-PA
- šroubovací svorky
- anodizovaná hliníková matice
- počet žil: 4
- závit PG9
- průměr kabelu 6,0...8,0 mm

Zapojení kontaktů



Nadpis schéma zapojení připojení na PROFIBUS-FOUNDATION™ fieldbus



Nadpis schéma zapojení 3 napájení



Technické údaje

Upozornění

Upozornění

- Ne rezervăm dreptul de a efectua modificări tehnice fără înștiințare prealabilă.