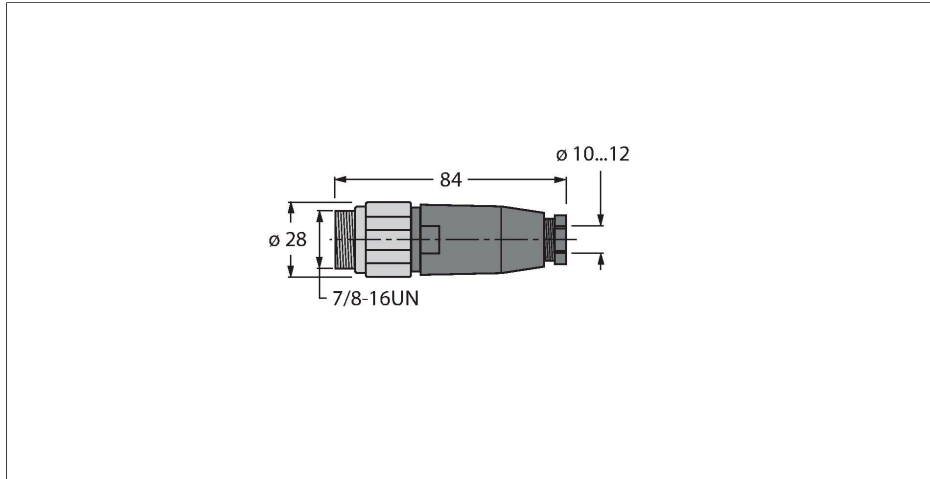


BSV4140-0/13.5

Příslušenství pro sběrníkové systémy

zástrčka 7/8" přímá

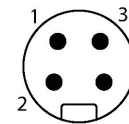


Vlastnosti



- pro použití v aplikacích FOUNDATION fieldbus a PROFIBUS-PA
- šroubovací svorky
- převlečná matice z nerez oceli
- počet žil: 4
- závit PG13.5
- průměr kabelu 10,0...12,0 mm

Zapojení kontaktů



Nadpis schéma zapojení

připojení na PROFIBUS-PA připojení na FOUNDATION fieldbus



Technické údaje

Typ	BSV4140-0/13.5
ID č.	6914562
Konektor A	zástrčka, 7/8"-16UN, přímý
Počet pólů	4
Kontakty	kov, CuZn, zlaceno
Držák kontaktů	plast, TPU, černá
Tělo zásuvky	plast, PA, černá
Převlečná matice / šroub	nerez ocel, 1.4404, pasivováno
Těsnění	plast, NBR
Těsnění závitů	plast, NBR
Závit	PG13.5
Vnější průměr kabelu	10...12 mm
Průřez žíly/velikost svorek	0.14...1 mm ²
Typ připojení	šroubovací svorky
mechanická životnost	> 100 cyklů
Stupeň znečištění	3
Typ ochrany	IP67
Síťový protokol	Profibus PA FOUNDATION™ fieldbus
Elektrické vlastnosti při +20 °C	
Jmenovité napětí	250 V
Proudové zatížení	9 A
Vnitřní izolační odpor	≤ 5 mΩ
Mechanické a chemické vlastnosti	
v klidovém stavu	-40... +90 °C

Technické údaje

v zatíženém stavu

-40... +90 °C
